

Архангельск (8182)63-90-72
Астана +7(7172)727-132
Белгород (4722)40-23-64
Брянск (4832)59-03-52
Владивосток (423)249-28-31
Волгоград (844)278-03-48
Вологда (8172)26-41-59
Воронеж (473)204-51-73
Екатеринбург (343)384-55-89
Иваново (4932)77-34-06
Ижевск (3412)26-03-58
Казань (843)206-01-48

Калининград (4012)72-03-81
Калуга (4842)92-23-67
Кемерово (3842)65-04-62
Киров (8332)68-02-04
Краснодар (861)203-40-90
Красноярск (391)204-63-61
Курск (4712)77-13-04
Липецк (4742)52-20-81
Магнитогорск (3519)55-03-13
Москва (495)268-04-70
Мурманск (8152)59-64-93
Набережные Челны (8552)20-53-41

Нижний Новгород (831)429-08-12
Новокузнецк (3843)20-46-81
Новосибирск (383)227-86-73
Орел (4862)44-53-42
Оренбург (3532)37-68-04
Пенза (8412)22-31-16
Пермь (342)205-81-47
Ростов-на-Дону (863)308-18-15
Рязань (4912)46-61-64
Самара (846)206-03-16
Санкт-Петербург (812)309-46-40
Саратов (845)249-38-78

Смоленск (4812)29-41-54
Сочи (862)225-72-31
Ставрополь (8652)20-65-13
Тверь (4822)63-31-35
Томск (3822)98-41-53
Тула (4872)74-02-29
Тюмень (3452)66-21-18
Ульяновск (8422)24-23-59
Уфа (347)229-48-12
Челябинск (351)202-03-61
Череповец (8202)49-02-64
Ярославль (4852)69-52-93

Единый адрес для всех регионов: sni@nt-rt.ru || www.seitron.nt-rt.ru

seitron

ACCSGB6A

**Аккумуляторная батарея для
сигнализаторов
загазованности**

ACCSGB6A

Аккумуляторная батарея для сигнализаторов загазованности:

- RGDMP1 на природный газ
- RGDGPLMP1 на сжиженный газ



Рис. 1 Внешний вид батареи ACCSGB6A

ОПИСАНИЕ

Аккумуляторная батарея **ACCSGB6A** (Рис. 1) предназначена для использования с сигнализаторами загазованности типа RGD---MP1 в качестве источника питания в случае отключения основного электропитания 230V~. При использовании аккумуляторной батареи совместно с электромагнитным газовым клапаном 12V система контроля загазованности становится полностью независимой от перебоев в электросети.

Примечание: **Необходимо использовать электромагнитные газовые клапаны с низким энергопотреблением.**

В батарее используются пять Ni-Cd элементов с возможностью подзарядки.

В нормальном режиме работы от сети переменного тока 230V~ поддерживается полный заряд элементов. Это контролируется электронной схемой.

В случае отключения основного электропитания 230V~ сигнализатор батарея ACCSGB6A подает на сигнализатор напряжение 6V постоянного тока.

Батарея способна обеспечить питанием сигнализатора и нормально-открытого клапана 12V 2,4 ВА в течение около 6 ч 30 мин, а сигнализатора и нормально-закрытого клапана 12V 2 ВА в течение около 6 ч 30 мин.

Аккумуляторная батарея выполнена в пластмассовом корпусе в качестве основы для сигнализатора RGD---MP1. Тем самым упрощается монтаж, а также приводит к созданию компактной и эффективной системы электропитания сигнализатора загазованности.

Примечание: **Запрещается подключать к аккумуляторной батарее электромагнитные клапаны с рабочим напряжением 230V~. На электромагнитном клапане нормально-закрытого типа с ручным взводом необходимо произвести ручной перезапуск после переключения напряжения.**

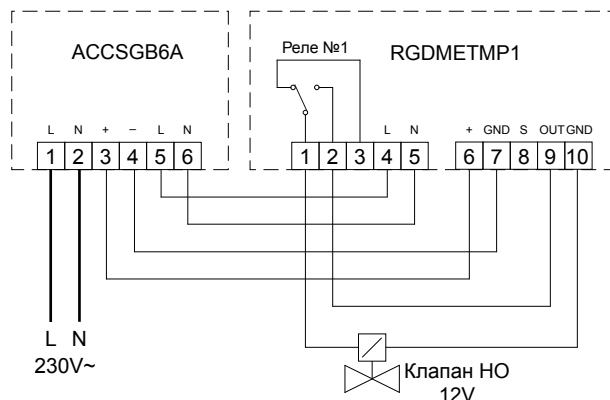


Рис. 2 Схема подключения сигнализатора RGDMP1 с аккумуляторной батареей ACCSGB6A и с нормально-открытым клапаном 12V низкого энергопотребления

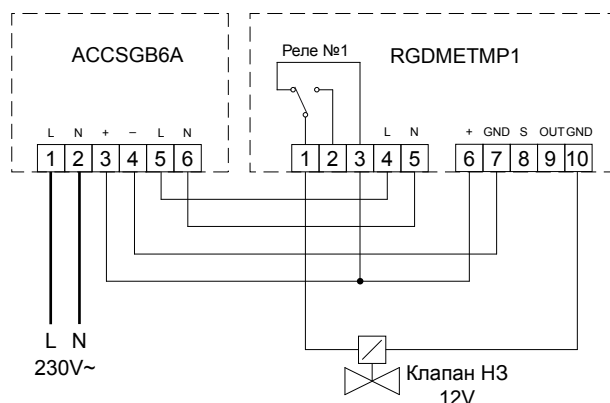


Рис. 3 Схема подключения сигнализатора RGDMP1 с аккумуляторной батареей ACCSGB6A и с нормально-закрытым клапаном 12V низкого энергопотребления

ВНИМАНИЕ ! При покупке батарея может быть полностью разряжена, что может привести к неправильной работе в случае сбоя питания. Для надежной работы батарею необходимо зарядить в течение 12-ти часов.

ТЕХНИЧЕСКИЕ ХАРАКТЕРИСТИКИ

Напряжение питания	230V~ -15% +10% 50 Гц
Батареи	5 Ni-Cd x 900 mAh
Выходное напряжение	6V=
Емкость	900 mAh
Рабочая температура	0°C ... +40°C
Температура хранения	-10°C ... +50°C
Рабочая влажность	10% ... 80% (без конденсата)
Степень защиты	IP40
Размеры	149 x 84 x 38 мм

ISO 9001

 **seitron** S.p.A.

Архангельск (8182)63-90-72
Астана +7(7172)727-132
Белгород (4722)40-23-64
Брянск (4832)59-03-52
Владивосток (423)249-28-31
Волгоград (844)278-03-48
Вологда (8172)26-41-59
Воронеж (473)204-51-73
Екатеринбург (343)384-55-89
Иваново (4932)77-34-06
Ижевск (3412)26-03-58
Казань (843)206-01-48

Калининград (4012)72-03-81
Калуга (4842)92-23-67
Кемерово (3842)65-04-62
Киров (8332)68-02-04
Краснодар (861)203-40-90
Красноярск (391)204-63-61
Курск (4712)77-13-04
Липецк (4742)52-20-81
Магнитогорск (3519)55-03-13
Москва (495)268-04-70
Мурманск (8152)59-64-93
Набережные Челны (8552)20-53-41

Нижний Новгород (831)429-08-12
Новокузнецк (3843)20-46-81
Новосибирск (383)227-86-73
Орел (4862)44-53-42
Оренбург (3532)37-68-04
Пенза (8412)22-31-16
Пермь (342)205-81-47
Ростов-на-Дону (863)308-18-15
Рязань (4912)46-61-64
Самара (846)206-03-16
Санкт-Петербург (812)309-46-40
Саратов (845)249-38-78

Смоленск (4812)29-41-54
Сочи (862)225-72-31
Ставрополь (8652)20-65-13
Тверь (4822)63-31-35
Томск (3822)98-41-53
Тула (4872)74-02-29
Тюмень (3452)66-21-18
Ульяновск (8422)24-23-59
Уфа (347)229-48-12
Челябинск (351)202-03-61
Череповец (8202)49-02-64
Ярославль (4852)69-52-93

Единый адрес для всех регионов: sni@nt-rt.ru || www.seitron.nt-rt.ru