

Архангельск (8182)63-90-72
Астана +7(7172)727-132
Белгород (4722)40-23-64
Брянск (4832)59-03-52
Владивосток (423)249-28-31
Волгоград (844)278-03-48
Вологда (8172)26-41-59
Воронеж (473)204-51-73
Екатеринбург (343)384-55-89
Иваново (4932)77-34-06
Ижевск (3412)26-03-58
Казань (843)206-01-48

Калининград (4012)72-03-81
Калуга (4842)92-23-67
Кемерово (3842)65-04-62
Киров (8332)68-02-04
Краснодар (861)203-40-90
Красноярск (391)204-63-61
Курск (4712)77-13-04
Липецк (4742)52-20-81
Магнитогорск (3519)55-03-13
Москва (495)268-04-70
Мурманск (8152)59-64-93
Набережные Челны (8552)20-53-41

Нижний Новгород (831)429-08-12
Новокузнецк (3843)20-46-81
Новосибирск (383)227-86-73
Орел (4862)44-53-42
Оренбург (3532)37-68-04
Пенза (8412)22-31-16
Пермь (342)205-81-47
Ростов-на-Дону (863)308-18-15
Рязань (4912)46-61-64
Самара (846)206-03-16
Санкт-Петербург (812)309-46-40
Саратов (845)249-38-78

Смоленск (4812)29-41-54
Сочи (862)225-72-31
Ставрополь (8652)20-65-13
Тверь (4822)63-31-35
Томск (3822)98-41-53
Тула (4872)74-02-29
Тюмень (3452)66-21-18
Ульяновск (8422)24-23-59
Уфа (347)229-48-12
Челябинск (351)202-03-61
Череповец (8202)49-02-64
Ярославль (4852)69-52-93

Единый адрес для всех регионов: sni@nt-rt.ru || www.seitron.nt-rt.ru

seitron

AC DS01 0001 SE

Системный монитор с серийным
коммуникационным интерфейсом RS-485.

AC DS01 0001 SE

Системный монитор с серийным коммуникационным интерфейсом RS-485.

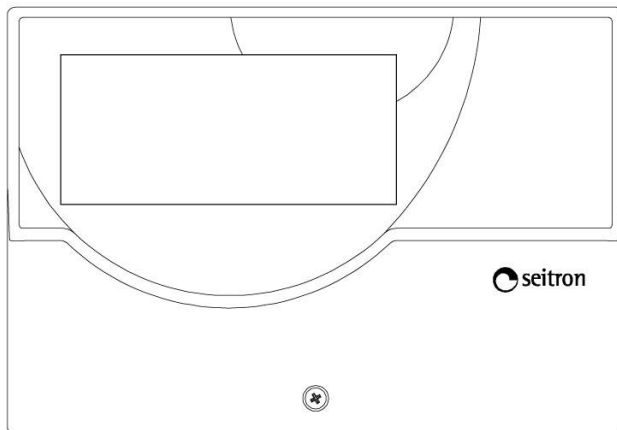


Рис.1 внешний вид

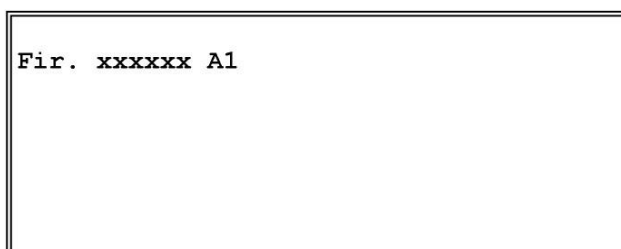
Общее описание

Данный системный монитор с коммуникационным интерфейсом RS-485 выполняет функцию удаленного мониторинга работы системы обнаружения газа.

Данное устройство выводит на черно-белый LCD экран всю информацию о работе и состоянии системы обнаружения газа, которую передает блок контроля, т. е. статус всех входов, выходов (настройки рабочего режима, предупреждения, тревоги и ошибки), а также данные сенсоров, которые отображены на дисплее специальными иконками.

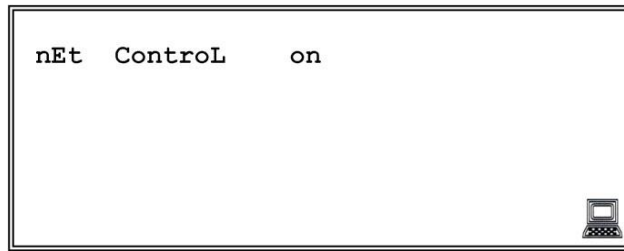
Режим работы

После включения на блоке отобразится процесс диагностики работы всей системы, на дисплее информация будет отображена так:



где xxxxxx это версия ПО системы.

Данная информация будет отображаться в течение 2 секунд, после чего на экране появится иконка мигающего монитора, что обозначает правильное подключение всех элементов, обеспечивающих работу системы.



Звуковой сигнал оповещения

Системный монитор оснащен внутренней системой оповещения в случае тревоги или ошибки. Данный сигнал не может быть выключен.

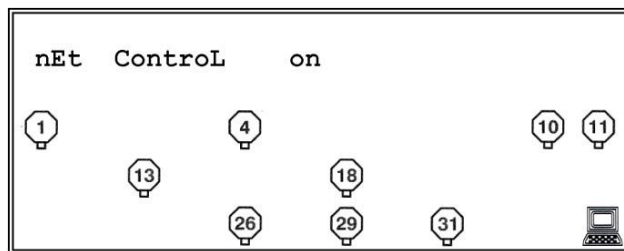
Дисплей

На LCD дисплее системного монитора отображаются данные, полученные от блока контроля, подключенного к нему.

Работа сенсоров

На системном мониторе отображаются иконки подключенных к блоку контроля сенсоров. Состояние каждого сенсора отображается на мониторе соответствующей иконкой; когда иконка подсвечена и не мигает, сенсор работает корректно.

Пример:

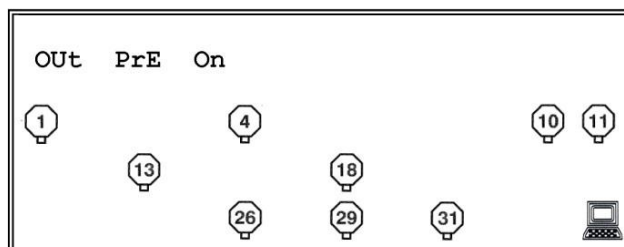


Ошибка работы сенсоров

Когда системный монитор издает сигнал и с ним мигает иконка сенсора, это обозначает, что блок контроля определил наличие отклонения от нормальной работы сенсора, т. е. Предупреждение, тревога и/или ошибка, ошибка соединения и др.

На системном мониторе отобразится в последовательном порядке иконка сенсора с ошибкой, вся информация о состоянии соответствующих входов и выходов (в соответствии с заданной логикой) контрольного блока, а также все входы и выходы, подсоединенные к системе S-bus.

Пример:



Список тех данных, которые отображаются на мониторе:

```
|| Out  PrE  On
|| Out  AL1  On
|| Out  AL2  OFF
|| Out  AUH  OFF
|| Out  FLt  OFF
|| In 1 name  OFF
|| In 2 ----- OFF
|| In 3 ----- OFF
|| In 4 ----- OFF
|| In 5 ----- OFF
|| In 6 ----- OFF
|| In 7 ----- OFF
|| In 8 ----- OFF
```

где:

On: соответствующий вход/выход активирован

Off: соответствующий вход/выход НЕ активирован

Out: выход

Pre: выход сигнала предупреждения

Al1: выход сигнала тревоги 1

Al2: выход сигнала тревоги 2

AUH: дополнительный вход

Flt: выход сигнала ошибки

In1: номер входа

name: имя входа

-----: нет установленного имени входа

Системный монитор продолжит получать данные, пересылаемые блоком контроля, когда система вернется в состояние нормальной работы, иконка тревоги исчезнет с экрана, и сигнал тревоги прекратится.

Нормальная работа модуля входа.

Когда модуль входа подключен к блоку контроля, если входы в неактивном состоянии, на дисплее не будет никакой информации о входах, как в режиме сканирования работы системы, так и в ходе нормальной работы.

Ошибка модуля входа.

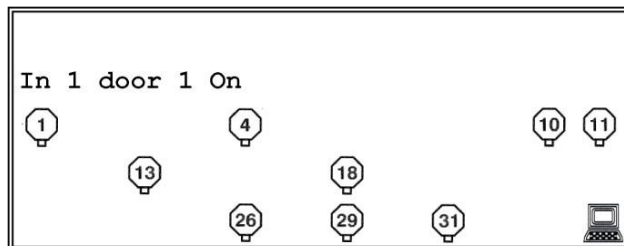
Если системный монитор издает звуковое предупреждение, но ни один вход или выход не отображается в активном состоянии, произошла ошибка связи между модулем входов и блоком контроля.

В таком случае иконка монитора замигает на дисплее блока контроля.

После устранения ошибки соединения, системный монитор вернется в нормальное рабочее состояние.

Если блок контроля обнаруживает активный вход, на мониторе отобразится номер и имя входа, а также его состояние.

Пример:



In1:номер входа

door1: имя входа

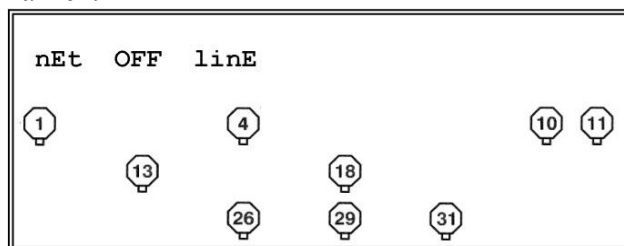
On: отображается On/Off состояние входа.

Также системный монитор будет перелистывать информацию о всех входах и выходах. Монитор продолжит получать информацию от блока контроля, и когда система вернется в режим нормальной работы, подача звукового сигнала прекратится.

Контрольный блок выключен:

В случае, если блок контроля выключен, либо от него не поступает сигнал на системный монитор, на дисплее отображается следующая информация:

Иконка монитор не будет отображаться, все же иконки всех обнаруженных сенсоров по-прежнему будут отображаться.



В случае, если системный монитор получит сигнал об ошибке, и после блок контроля выключится, на мониторе по-прежнему будет отображена ошибка.

Системный монитор вернется в нормальный режим работы только после того, как блок контроля включится и после того, как причина возникновения ошибки будет устранена.

Ошибка соединения

Если возникает ошибка соединения блока контроля и системного монитора, иконка монитор не будет отображаться, но появится одно из сообщений об ошибке:

no Error CMd XX
CrC Error XX
SBUS UnH XX
Addr UnH XX
CMd UnH XX
TiME Err XX
dAtA OUF XX

Все иконки ранее обнаруженных сенсоров и дальше будут отображаться.

Когда монитор получает сигнал тревоги до того, как происходит сбой соединения, иконка сигнала тревоги останется на дисплее.

Системный монитор вернется в нормальный режим работы только после того, как будет устранена, ошибка соединения и причина возникновения сигнала об ошибке.

Электрическое подключение

Системный монитор подключается на 12Vdc.

COM вход (RS485 серийная связь) используется для подключения системного монитора к блоку контроля.

Системный монитор не требует настроек идентификации bus.

Для осуществления электрического подключения см. схему на рис. 2

Для получения большей информации, обратитесь к руководству пользователя блока контроля.

Резистор 120 Ом

Резистор на RS485 bus (т. е. те устройства, которые подключены или подсоединены с двух сторон к RS485 bus – см. пример на рис.3 и рис.4.) должны быть подключены к внутреннему резистору 120 Ом.

Резистор расположен в системном мониторе и активируется с помощью джамперов на коннекторе Jp1 (см.п.5 в параграфе «Установка»).

Не активируйте более двух резисторов в одной системе!

Технические характеристики

Питание: 12V±10%

Энергопотребление: 40 мА

Протокол соединения: S-Bus

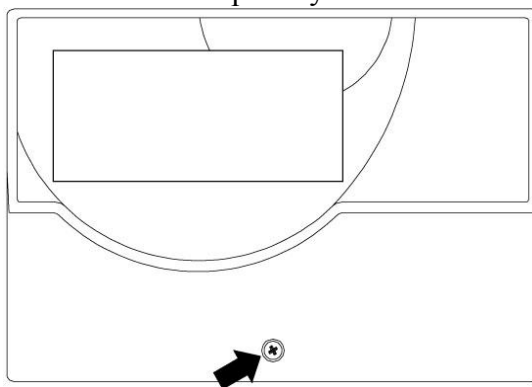
Степень защиты: IP30

Рабочая температура: -10 °С...40 °С

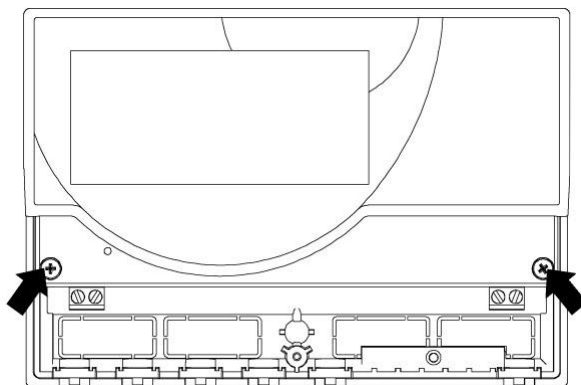
Установка

Для установки устройства, выполните следующие действия:

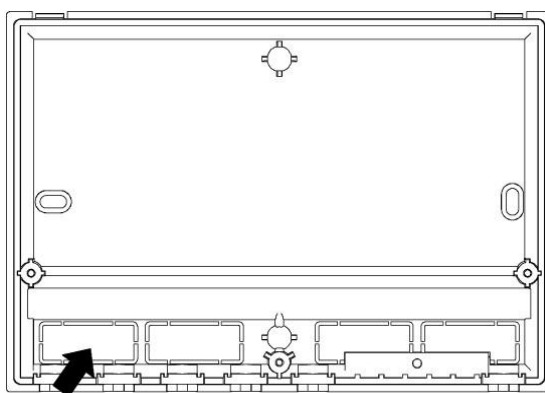
1. Выкрутите центральный винт и снимите крышку.



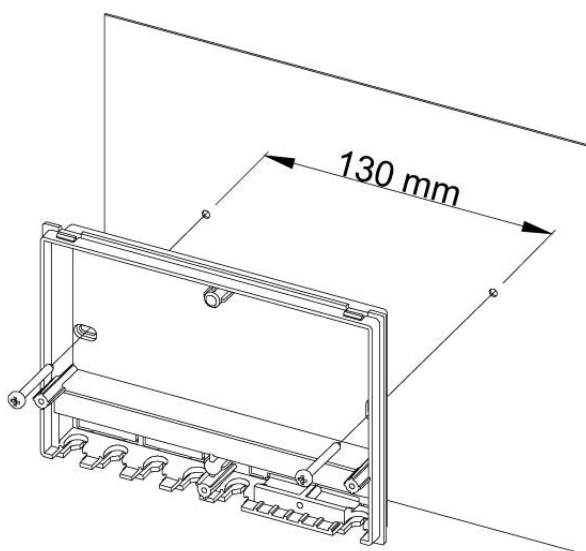
2. Выкрутите два винта, как показано на рисунке и снимите всю пластиковую основу.



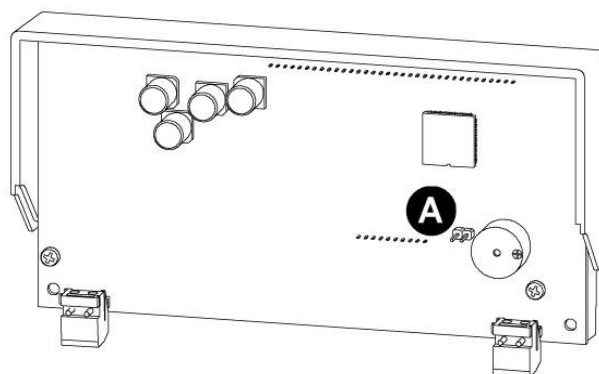
3. Сборка с кабелем входа, задняя крышка: если крепежи кабеля (поставляемые с блоком) не требуются, с помощью отвертки удалите пластиковые заглушки, чтобы провести подсоединение внутрь.



4. Закрепите на стене базовую панель.



5. Если системный монитор является конечным в RS485 системе, вставьте джампер, поставляемый с коннектором А. Коннектор расположен на электронике, подсоединенной к крышке, как показано на рисунке.

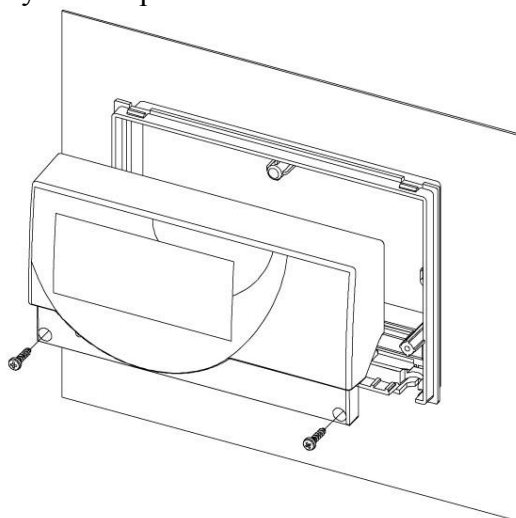


Прилагаемый джампер

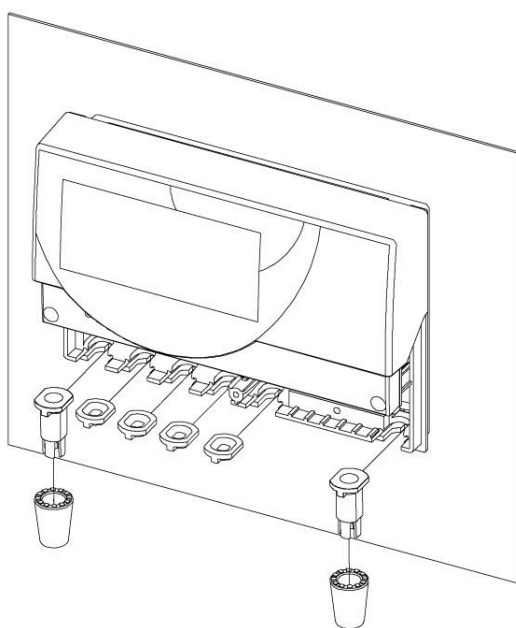


Внимание!

За большей информацией по резистору, смотрите параграф «Резистор 120Ом».
6. Снова расположите крышку с электроникой на базе.



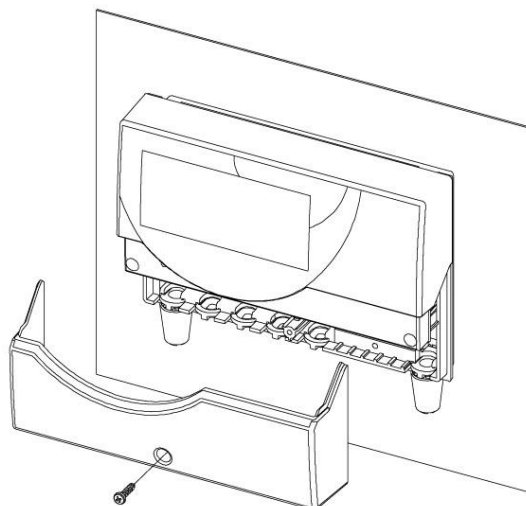
7. Сборка с кабелем входа, нижняя часть: зафиксируйте крепежи кабеля и/или используйте фиксаторы, прилагающиеся в комплекте.



8. Выполните электрическое подключение (см. параграф по электрическому подключению).
9. Закрепите верхнюю крышку.

Внимание!

Закрывая крышку системного монитора, убедитесь, что все электрические подключения безопасны и правильно подсоединены.



Внимание!

- Данные системный монитор не подходит для установки в помещениях, классифицированных как взрывоопасные.
- Рекомендуется использовать для подключения защищенный кабель.
- Изучите руководство пользователя к блоку контроля, чтобы выбрать кабели подключения RS485.
- Подключение и монтаж должны устанавливаться техническими специалистами в соответствии со всеми требованиями и стандартами.
- Убедитесь, что контакты обесточены во время подключения и установки устройства.
- Персонал, осуществляющий монтаж системы, несет ответственность, что все подключения осуществляются в соответствии с требованиями по установке электрооборудования, а также с европейскими стандартами.

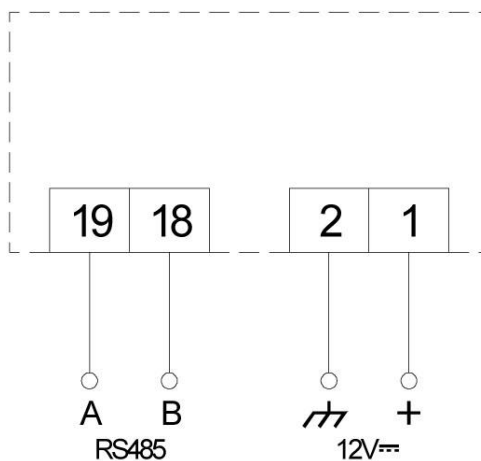


Рис.2 Схема электрического подключения.

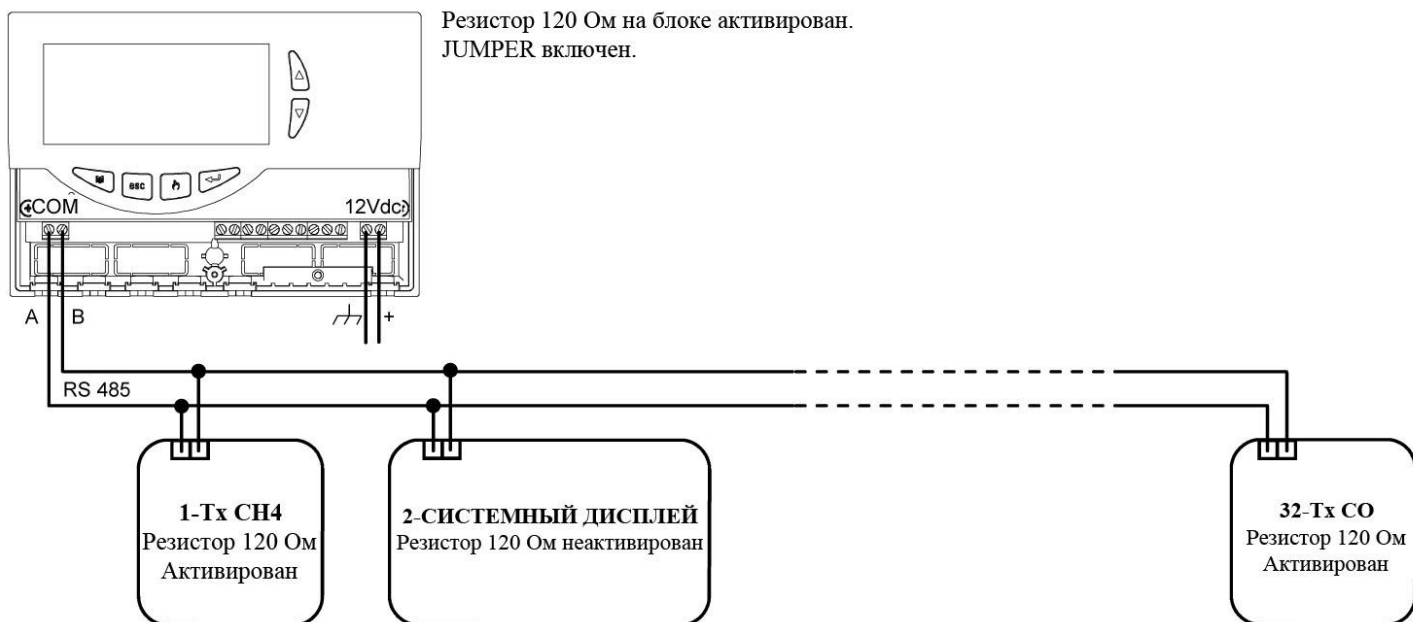


Рис.3. Пример подключения с разделенным подключением питания и резистором на блоке контроля (первое устройство на bus) и на сенсоре (последнее устройство на bus).

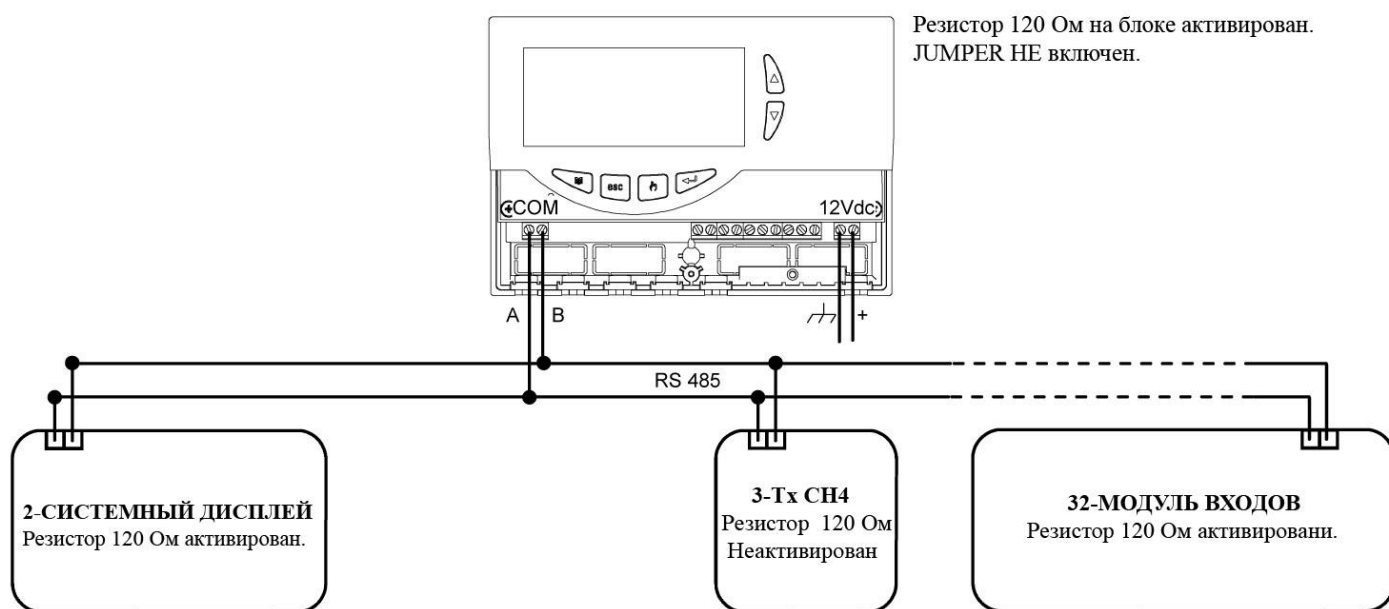


Рис.4 Пример подключения с разделенным подключением питания и резистором на блоке контроля (первое устройство на bus) и на сенсоре (последнее устройство на bus).

ISO 9001

 **seitron** S.p.A.

Архангельск (8182)63-90-72
Астана +7(7172)727-132
Белгород (4722)40-23-64
Брянск (4832)59-03-52
Владивосток (423)249-28-31
Волгоград (844)278-03-48
Вологда (8172)26-41-59
Воронеж (473)204-51-73
Екатеринбург (343)384-55-89
Иваново (4932)77-34-06
Ижевск (3412)26-03-58
Казань (843)206-01-48

Калининград (4012)72-03-81
Калуга (4842)92-23-67
Кемерово (3842)65-04-62
Киров (8332)68-02-04
Краснодар (861)203-40-90
Красноярск (391)204-63-61
Курск (4712)77-13-04
Липецк (4742)52-20-81
Магнитогорск (3519)55-03-13
Москва (495)268-04-70
Мурманск (8152)59-64-93
Набережные Челны (8552)20-53-41

Нижний Новгород (831)429-08-12
Новокузнецк (3843)20-46-81
Новосибирск (383)227-86-73
Орел (4862)44-53-42
Оренбург (3532)37-68-04
Пенза (8412)22-31-16
Пермь (342)205-81-47
Ростов-на-Дону (863)308-18-15
Рязань (4912)46-61-64
Самара (846)206-03-16
Санкт-Петербург (812)309-46-40
Саратов (845)249-38-78

Смоленск (4812)29-41-54
Сочи (862)225-72-31
Ставрополь (8652)20-65-13
Тверь (4822)63-31-35
Томск (3822)98-41-53
Тула (4872)74-02-29
Тюмень (3452)66-21-18
Ульяновск (8422)24-23-59
Уфа (347)229-48-12
Челябинск (351)202-03-61
Череповец (8202)49-02-64
Ярославль (4852)69-52-93

Единый адрес для всех регионов: sni@nt-rt.ru || www.seitron.nt-rt.ru