

Архангельск (8182)63-90-72  
Астана +7(7172)727-132  
Белгород (4722)40-23-64  
Брянск (4832)59-03-52  
Владивосток (423)249-28-31  
Волгоград (844)278-03-48  
Вологда (8172)26-41-59  
Воронеж (473)204-51-73  
Екатеринбург (343)384-55-89  
Иваново (4932)77-34-06  
Ижевск (3412)26-03-58  
Казань (843)206-01-48

Калининград (4012)72-03-81  
Калуга (4842)92-23-67  
Кемерово (3842)65-04-62  
Киров (8332)68-02-04  
Краснодар (861)203-40-90  
Красноярск (391)204-63-61  
Курск (4712)77-13-04  
Липецк (4742)52-20-81  
Магнитогорск (3519)55-03-13  
Москва (495)268-04-70  
Мурманск (8152)59-64-93  
Набережные Челны (8552)20-53-41

Нижний Новгород (831)429-08-12  
Новокузнецк (3843)20-46-81  
Новосибирск (383)227-86-73  
Орел (4862)44-53-42  
Оренбург (3532)37-68-04  
Пенза (8412)22-31-16  
Пермь (342)205-81-47  
Ростов-на-Дону (863)308-18-15  
Рязань (4912)46-61-64  
Самара (846)206-03-16  
Санкт-Петербург (812)309-46-40  
Саратов (845)249-38-78

Смоленск (4812)29-41-54  
Сочи (862)225-72-31  
Ставрополь (8652)20-65-13  
Тверь (4822)63-31-35  
Томск (3822)98-41-53  
Тула (4872)74-02-29  
Тюмень (3452)66-21-18  
Ульяновск (8422)24-23-59  
Уфа (347)229-48-12  
Челябинск (351)202-03-61  
Череповец (8202)49-02-64  
Ярославль (4852)69-52-93

Единый адрес для всех регионов: [sni@nt-rt.ru](mailto:sni@nt-rt.ru) || [www.seitron.nt-rt.ru](http://www.seitron.nt-rt.ru)

seitron

**EVGAS**  
**Ду15 ... Ду25**

# EVGAC

Ду15 ... Ду25



## ОПИСАНИЕ

Электроклапан газовый типа EVGAC нормально-закрытый открывается автоматически при подаче напряжения на катушку и закрывается при прекращении подачи напряжения.

Клапан может управляться газовыми детекторами, датчиками давления, термостатами и т.д.

### Типовые испытания CE в соответствии EN 161

Соответствующий Директиве 90/396/СЕЕ (Директива газа)

Соответствующий Директиве 94/9/СЕ (Директива АТЕХ)

Соответствующий Директиве 89/336/СЕЕ (Электромагн. совместим.)

Соответствующий Директиве 73/23/СЕЕ (Низкое напряжен.)

### ТЕХНИЧЕСКИЕ ХАРАКТЕРИСТИКИ

- Применение : не агрессивный газ 3 семейств (сухой газ)
- Резьбовое соединение : (DN 15 ÷ DN 25) в соотв. ISO 228/1
- Напряжение : 12 V, 24 V, 110 V, 230 V
- Потребляемая мощность : см. таблицу
- Макс. рабочее давление : 360 mbar
- Темп. окружающей среды : -20 ÷ +40 °C
- Макс. поверхностная темп. : 80 °C
- Степень защиты : IP65
- Класс : A
- Группа : 2
- Время закрывания : <1 s
- Время открывания : <1 s

- Катушки: заключены в капсулы из полиамидной смолы со стекловолокном с соединением типа DIN 43650; класс изоляции - F (155°) и эмалированный провод класса H (180°)

### Материалы

Отлитый под давлением алюминий (UNI EN1706), латунь OT-58 (UNI EN12164), сталь 430 F (UNI EN 10088), противомасленная резина NBR (UNI 7702)

## DESCRIPTION

*The solenoid valve model EVGAC are gas safety normally closed solenoid valve that open automatically when the coil is powered and close automatically when there is no tension.*

*These solenoid valves are controlled by electronic gas detectors, pressure switch, thermostat, etc.*

### EC certified according to EN 161

*In conformity with the 90/396/EEC Directive (Gas Directive)*

*In conformity with the 94/9/EC Directive (ATEX Directive)*

*In conformity with the 89/336/EEC Directive (Electromagnetic Compatibility)*

*In conformity with the 73/23/EEC Directive (Low Voltage)*

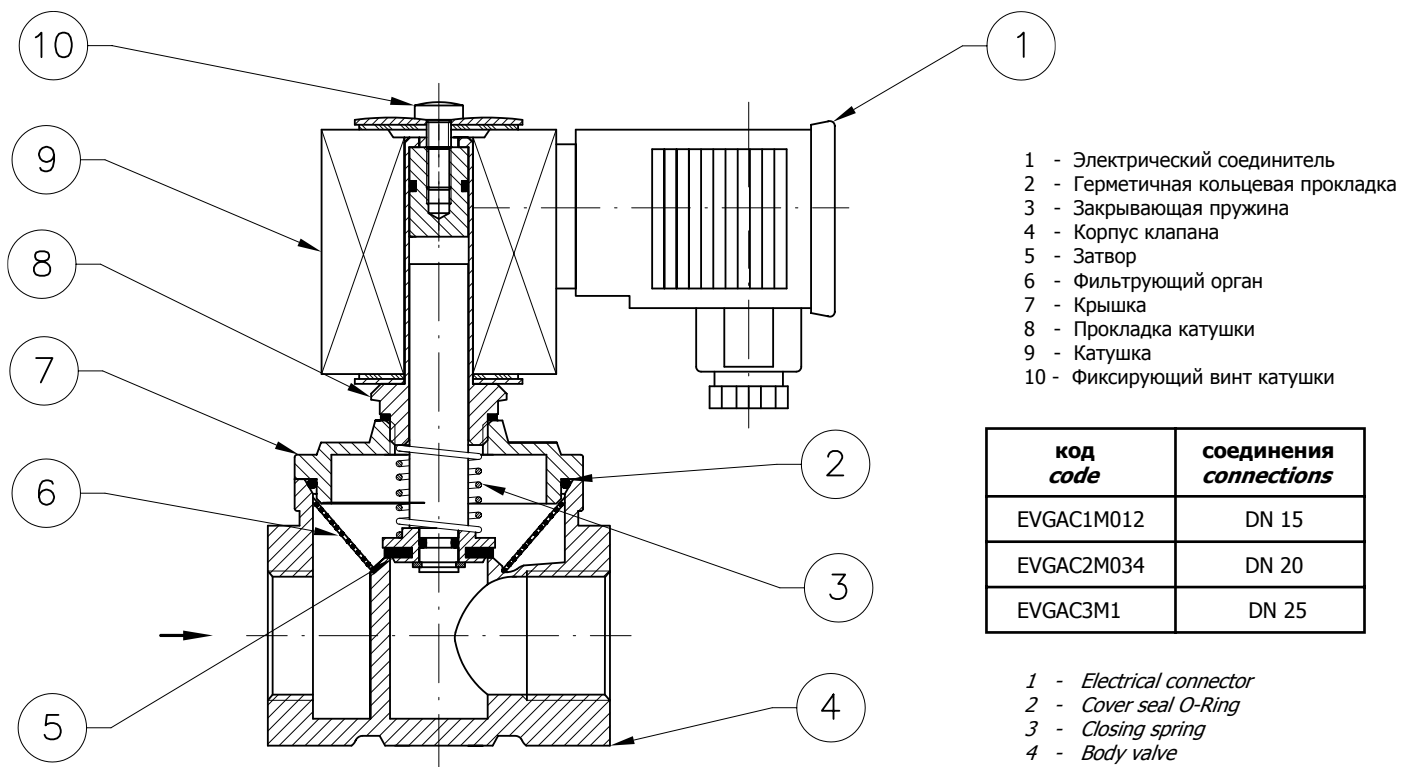
### TECHNICAL DATA

- Use : Not aggressive gases of the 3 families (dry gases)
- Threaded connections : (DN 15 ÷ DN 25) according to ISO 228/1
- Power supply voltage : 12 V, 24 V, 110 V, 230 V
- Power absorption : see table
- Max. working pressure : 360 mbar
- Environment temperature : - 20 ÷ + 40 °C
- Max superficial temperature : 80 °C
- Protection degree : IP65
- Class : A
- Group : 2
- Closing time : <1 s
- Opening time : <1 s

*- Coils: polyammidic resin encapsulated with glass fibre, connection type DIN 43650; the insulation class is F (155°) and the enamelled copper wire class is H (180°)*

### Materials

*Die-cast aluminium (UNI EN 1706), OT-58 brass (UNI EN 12164), 430 F stainless steel (UNI EN 10088), NBR rubber (UNI 7702)*

**Рис. 1 (EVGAC)**


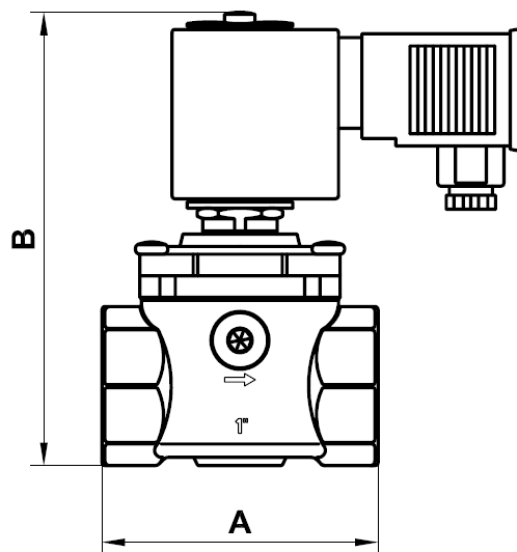
- 1 - Электрический соединитель
- 2 - Герметичная кольцевая прокладка
- 3 - Закрывающая пружина
- 4 - Корпус клапана
- 5 - Затвор
- 6 - Фильтрующий орган
- 7 - Крышка
- 8 - Прокладка катушки
- 9 - Катушка
- 10 - Фиксирующий винт катушки

код <i>code</i>	соединения <i>connections</i>
EVGAC1M012	DN 15
EVGAC2M034	DN 20
EVGAC3M1	DN 25

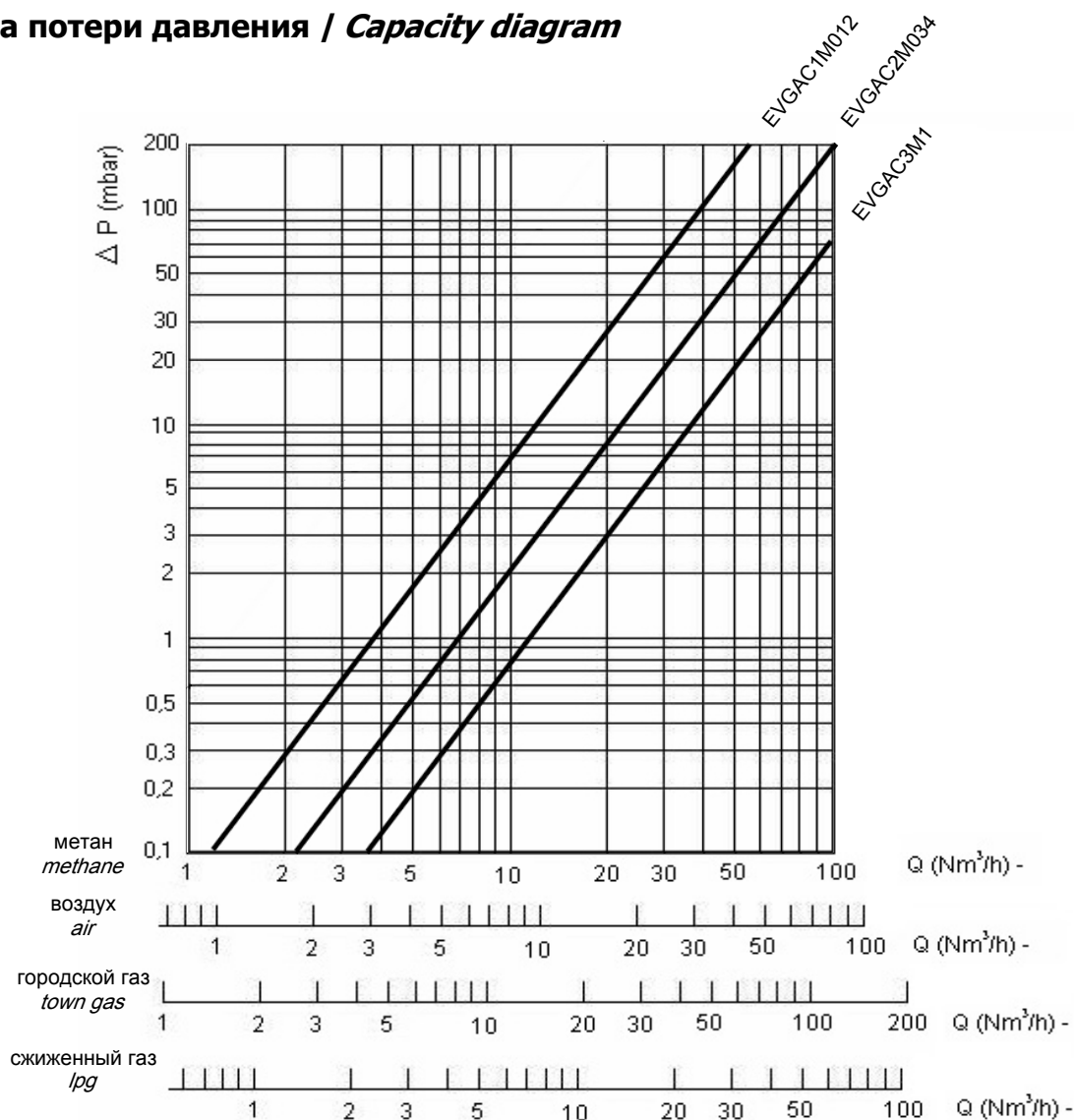
- 1 - *Electrical connector*
- 2 - *Cover seal O-Ring*
- 3 - *Closing spring*
- 4 - *Body valve*
- 5 - *Obturator*
- 6 - *Filtering component*
- 7 - *Cover*
- 8 - *Coil sleeve*
- 9 - *Coil*
- 10 - *Coil fixing screw*

**Габаритные размеры в мм**  
**Overall dimensions in mm**

код <i>code</i>	соединения <i>connections</i>	A	B
EVGAC1M012	DN 15	70	122
EVGAC1M034	DN 20	70	130
EVGAC3M1	DN 25	90	157



## Диаграмма потери давления / Capacity diagram



### МОНТАЖ

Электроклапан соответствует Директиве 94/9/CE (названной Директивой АTEX 100 а), как устройство II группы, категории 3G и как устройство II группы, категории 3D; как таковой годен для установки в зонах 2 и 22, как они классифицированы в приложении I Директивы 99/92/EC.

Электроклапан не пригоден для использования в зонах 1 и 21 и еще меньше в зонах 0 и 20, как они определены в уже упомянутой Директиве 99/92/EC

Для определения категории и расширения зон, обращаться к норме EN 60079-10.

Устройство, если оно смонтировано и подлежит техобслуживанию при полном соблюдении всех условий и техинструкций, приведенных в настоящем документе, не является источником опасности: в особенности, в условиях обычной работы не предусмотрен со стороны электроклапана выброс в атмосферу горючих веществ, способных вызвать взрывоопасную среду.

Должен быть установлен со стрелкой (указанной на корпусе (4) электроклапана) повернутой к пользователю. Необходимо контролировать, чтобы максимальное давление не превышало предельного значения.

Может быть установлен во всех позициях без нанесения ущерба работе

### INSTALLATION

The solenoid valve is in conformity with the Directive 94/9/CE (said Directive ATEX 100 a) as device of group II, category 3G and as device of group II, category 3D; for this reason it is suitable to be installed in the zones 2 and 22 as classified in the attachment I to the Directive 99/92/EC.

The solenoid valve is not suitable to be used in zones 1 and 21 and, all the more so, in zones 0 and 20 as classified in the already said Directive 99/92/EC.

To determine the qualification and the extension of the dangerous zones, see the norm EN 60079-10.

The device, if installed and serviced respecting all the conditions and the technical instructions of this document, is not source of specific dangers: in particular, during the normal working, is not forecast, by the solenoid valve, the emission in the atmosphere of inflammable substance in way to cause an explosive atmosphere.

It must be installed with the arrow (on the body (4) of the solenoid valve) towards the user on gas pipe, downstream the gas meter if the installation is supplied by public piping system, and to the output of gas tanks if the installation is self supplied (in this case it is necessary to control if the max working pressure does not exceed the indicated pressure).

They can be installed in any position without compromising the correct working.

ISO 9001

 **seitron** S.p.A.

**Архангельск** (8182)63-90-72  
**Астана** +7(7172)727-132  
**Белгород** (4722)40-23-64  
**Брянск** (4832)59-03-52  
**Владивосток** (423)249-28-31  
**Волгоград** (844)278-03-48  
**Вологда** (8172)26-41-59  
**Воронеж** (473)204-51-73  
**Екатеринбург** (343)384-55-89  
**Иваново** (4932)77-34-06  
**Ижевск** (3412)26-03-58  
**Казань** (843)206-01-48

**Калининград** (4012)72-03-81  
**Калуга** (4842)92-23-67  
**Кемерово** (3842)65-04-62  
**Киров** (8332)68-02-04  
**Краснодар** (861)203-40-90  
**Красноярск** (391)204-63-61  
**Курск** (4712)77-13-04  
**Липецк** (4742)52-20-81  
**Магнитогорск** (3519)55-03-13  
**Москва** (495)268-04-70  
**Мурманск** (8152)59-64-93  
**Набережные Челны** (8552)20-53-41

**Нижний Новгород** (831)429-08-12  
**Новокузнецк** (3843)20-46-81  
**Новосибирск** (383)227-86-73  
**Орел** (4862)44-53-42  
**Оренбург** (3532)37-68-04  
**Пенза** (8412)22-31-16  
**Пермь** (342)205-81-47  
**Ростов-на-Дону** (863)308-18-15  
**Рязань** (4912)46-61-64  
**Самара** (846)206-03-16  
**Санкт-Петербург** (812)309-46-40  
**Саратов** (845)249-38-78

**Смоленск** (4812)29-41-54  
**Сочи** (862)225-72-31  
**Ставрополь** (8652)20-65-13  
**Тверь** (4822)63-31-35  
**Томск** (3822)98-41-53  
**Тула** (4872)74-02-29  
**Тюмень** (3452)66-21-18  
**Ульяновск** (8422)24-23-59  
**Уфа** (347)229-48-12  
**Челябинск** (351)202-03-61  
**Череповец** (8202)49-02-64  
**Ярославль** (4852)69-52-93

Единый адрес для всех регионов: [sni@nt-rt.ru](mailto:sni@nt-rt.ru) || [www.seitron.nt-rt.ru](http://www.seitron.nt-rt.ru)