

Архангельск (8182)63-90-72  
Астана +7(7172)727-132  
Белгород (4722)40-23-64  
Брянск (4832)59-03-52  
Владивосток (423)249-28-31  
Волгоград (844)278-03-48  
Вологда (8172)26-41-59  
Воронеж (473)204-51-73  
Екатеринбург (343)384-55-89  
Иваново (4932)77-34-06  
Ижевск (3412)26-03-58  
Казань (843)206-01-48

Калининград (4012)72-03-81  
Калуга (4842)92-23-67  
Кемерово (3842)65-04-62  
Киров (8332)68-02-04  
Краснодар (861)203-40-90  
Красноярск (391)204-63-61  
Курск (4712)77-13-04  
Липецк (4742)52-20-81  
Магнитогорск (3519)55-03-13  
Москва (495)268-04-70  
Мурманск (8152)59-64-93  
Набережные Челны (8552)20-53-41

Нижний Новгород (831)429-08-12  
Новокузнецк (3843)20-46-81  
Новосибирск (383)227-86-73  
Орел (4862)44-53-42  
Оренбург (3532)37-68-04  
Пенза (8412)22-31-16  
Пермь (342)205-81-47  
Ростов-на-Дону (863)308-18-15  
Рязань (4912)46-61-64  
Самара (846)206-03-16  
Санкт-Петербург (812)309-46-40  
Саратов (845)249-38-78

Смоленск (4812)29-41-54  
Сочи (862)225-72-31  
Ставрополь (8652)20-65-13  
Тверь (4822)63-31-35  
Томск (3822)98-41-53  
Тула (4872)74-02-29  
Тюмень (3452)66-21-18  
Ульяновск (8422)24-23-59  
Уфа (347)229-48-12  
Челябинск (351)202-03-61  
Череповец (8202)49-02-64  
Ярославль (4852)69-52-93

Единый адрес для всех регионов: [sni@nt-rt.ru](mailto:sni@nt-rt.ru) || [www.seitron.nt-rt.ru](http://www.seitron.nt-rt.ru)

seitron

EVG NC---

Клапан газовый отсечной  
нормально-закрытый

# EVG NC---

Клапан газовый отсечной  
нормально-закрытый

 seitron

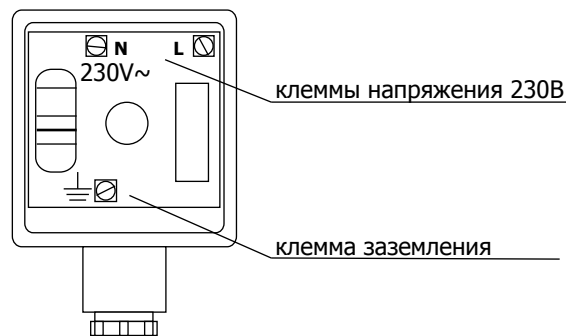


Схема подключения

## Область применения

Клапан EVG электромагнитный двухпозиционный, предназначен для использования в системах дистанционного управления газогорелочных устройств паровых и водогрейных котлов, теплогенераторов, бытовых отопительных установок и в технологических трубопроводных системах для управления потоком газа в качестве запорнорегулирующего органа и органа безопасности. Клапан EVG изготавливается максимальным давлением 500мБар и 6Бар.

Клапаны диаметром ДУ65-200 изготавливаются заводом-изготовителем во фланцевом исполнении.

## Монтаж

Перед монтажом необходимо очистить подводящий трубопровод клапана от загрязнений. Клапан устанавливается перед регулирующими органами. Направление потока газа должно совпадать с направлением стрелки расположенной на корпусе клапана. Запрещается использовать электромагнитную катушку в качестве рычага. Монтаж клапана на трубопроводе производится в соответствии с рекомендацией на Рис. 1а и Рис.1б.

## Принцип работы

При отсутствии напряжения клапан закрыт, а при наличии напряжения и взведенном штоке он открыт.

При работе клапана, например с сигнализатором загазованности, после того как произошла утечка газа, контакты реле сигнализатора размыкаются, клапан обесточивается и перекрывает подачу газа. Время закрытия менее 1 сек. Для открытия клапана необходимо подать на него напряжение, затем взвести его путем нажатия на шток взвода.

## Работа и обслуживание

Перед любыми операциями на клапане убедитесь, что:

- клапан не под напряжением;
- нет газа под давлением в полости клапана;
- резиновая прокладка и фильтр находятся в удовлетворительном рабочем состоянии. Для этого необходимо отвинтить отверткой установочные болты и осмотреть прокладку и фильтр.

При продолжительной работе клапана электромагнитная катушка может нагреваться до 100°С при температуре окружающей среды 20°С, что не означает неисправности клапана.

Периодически, раз в квартал, проверяйте затяжку питающих проводов в контактах клеммной коробки и очищайте электромагнитную катушку от загрязнений и пыли для лучшей теплоотдачи.

## Комплектность

Клапан поставляется в собранном виде. К нему прилагается руководство по эксплуатации и товаросопроводительная документация.

## Технические характеристики

Среда	неагрессивные газы
Напряжение питания	230В~, 24В~, 12В~
Потребляемая мощность	ДУ15-50 - 9W ДУ65-200 - 23W
Время закрытия	<1 сек
Максимальное давление	500мБар-6Бар
Фильтрующий элемент	стальная сетка (ДУ25-200)
Рабочая температура	-20°С ...+40°С
Класс герметичности	A
Степень защиты	IP65

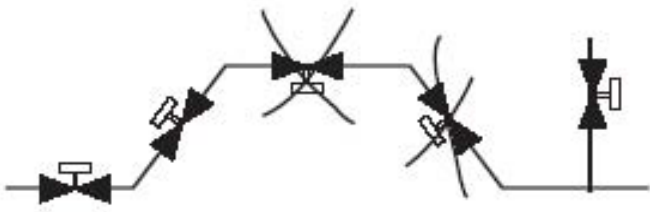


Рис. 1а Схема расположения клапанов ДУ15-50 на трубопроводе.

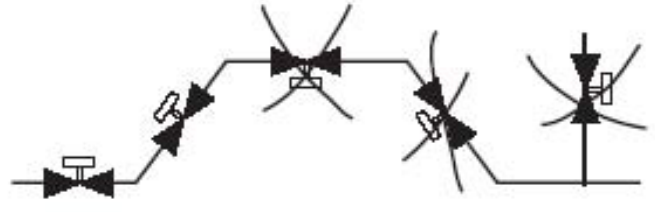
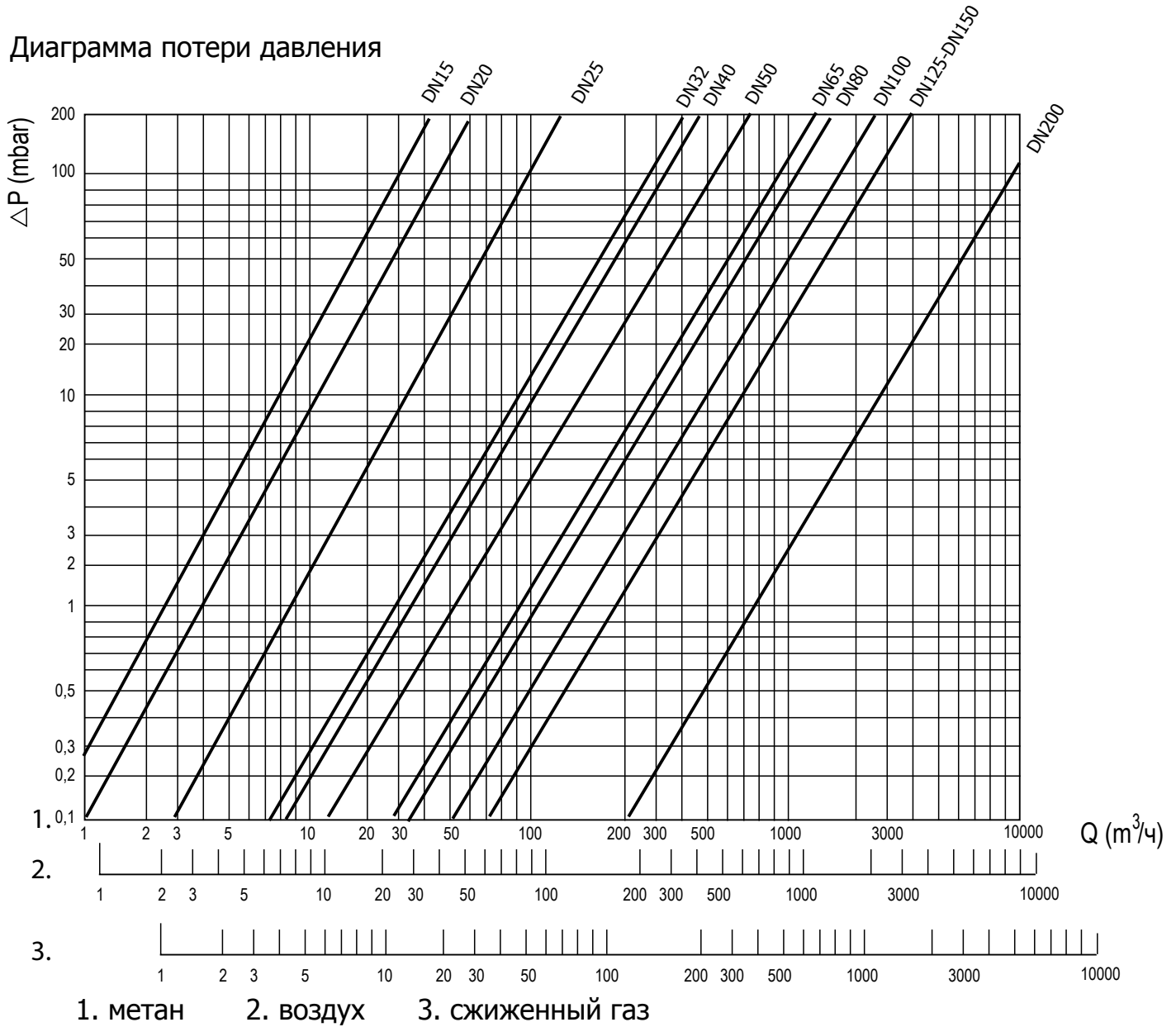


Рис. 1б Схема расположения клапанов ДУ65-200 на трубопроводе.

### Диаграмма потери давления



### ГАБАРИТНЫЕ РАЗМЕРЫ

Тип клапана	Амм	Вмм	Смм
EVGNC1L012	66	133	35
EVGNC2L034	66	133	35
EVGNC3L1	120	159	95
EVGNC4L114	160	215	140
EVGNC5L112	160	215	140
EVGNC6L2	160	246	140
EVGNC0LDN065	310	355	190
EVGNC0LDN080	310	363	200
EVGNC0LDN100	350	363	220
EVGNC0LDN125	480	464	
EVGNC0LDN150	490	475	
EVGNC0LDN200	600	510	

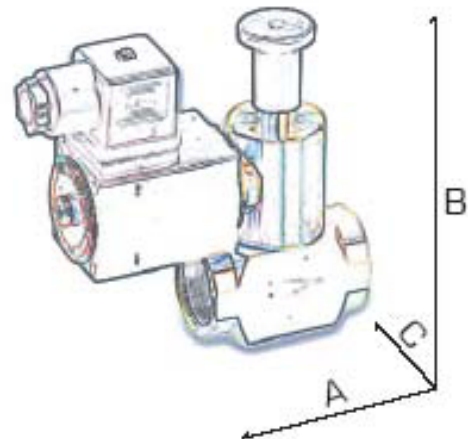


Рис. 3 Габаритные размеры клапана (одинаковые для версий 500мБар и 6Бар)

ISO 9001

 **seitron** S.p.A.

**Архангельск** (8182)63-90-72  
**Астана** +7(7172)727-132  
**Белгород** (4722)40-23-64  
**Брянск** (4832)59-03-52  
**Владивосток** (423)249-28-31  
**Волгоград** (844)278-03-48  
**Вологда** (8172)26-41-59  
**Воронеж** (473)204-51-73  
**Екатеринбург** (343)384-55-89  
**Иваново** (4932)77-34-06  
**Ижевск** (3412)26-03-58  
**Казань** (843)206-01-48

**Калининград** (4012)72-03-81  
**Калуга** (4842)92-23-67  
**Кемерово** (3842)65-04-62  
**Киров** (8332)68-02-04  
**Краснодар** (861)203-40-90  
**Красноярск** (391)204-63-61  
**Курск** (4712)77-13-04  
**Липецк** (4742)52-20-81  
**Магнитогорск** (3519)55-03-13  
**Москва** (495)268-04-70  
**Мурманск** (8152)59-64-93  
**Набережные Челны** (8552)20-53-41

**Нижний Новгород** (831)429-08-12  
**Новокузнецк** (3843)20-46-81  
**Новосибирск** (383)227-86-73  
**Орел** (4862)44-53-42  
**Оренбург** (3532)37-68-04  
**Пенза** (8412)22-31-16  
**Пермь** (342)205-81-47  
**Ростов-на-Дону** (863)308-18-15  
**Рязань** (4912)46-61-64  
**Самара** (846)206-03-16  
**Санкт-Петербург** (812)309-46-40  
**Саратов** (845)249-38-78

**Смоленск** (4812)29-41-54  
**Сочи** (862)225-72-31  
**Ставрополь** (8652)20-65-13  
**Тверь** (4822)63-31-35  
**Томск** (3822)98-41-53  
**Тула** (4872)74-02-29  
**Тюмень** (3452)66-21-18  
**Ульяновск** (8422)24-23-59  
**Уфа** (347)229-48-12  
**Челябинск** (351)202-03-61  
**Череповец** (8202)49-02-64  
**Ярославль** (4852)69-52-93

Единый адрес для всех регионов: [sni@nt-rt.ru](mailto:sni@nt-rt.ru) || [www.seitron.nt-rt.ru](http://www.seitron.nt-rt.ru)