

Архангельск (8182)63-90-72
Астана +7(7172)727-132
Белгород (4722)40-23-64
Брянск (4832)59-03-52
Владивосток (423)249-28-31
Волгоград (844)278-03-48
Вологда (8172)26-41-59
Воронеж (473)204-51-73
Екатеринбург (343)384-55-89
Иваново (4932)77-34-06
Ижевск (3412)26-03-58
Казань (843)206-01-48

Калининград (4012)72-03-81
Калуга (4842)92-23-67
Кемерово (3842)65-04-62
Киров (8332)68-02-04
Краснодар (861)203-40-90
Красноярск (391)204-63-61
Курск (4712)77-13-04
Липецк (4742)52-20-81
Магнитогорск (3519)55-03-13
Москва (495)268-04-70
Мурманск (8152)59-64-93
Набережные Челны (8552)20-53-41

Нижний Новгород (831)429-08-12
Новокузнецк (3843)20-46-81
Новосибирск (383)227-86-73
Орел (4862)44-53-42
Оренбург (3532)37-68-04
Пенза (8412)22-31-16
Пермь (342)205-81-47
Ростов-на-Дону (863)308-18-15
Рязань (4912)46-61-64
Самара (846)206-03-16
Санкт-Петербург (812)309-46-40
Саратов (845)249-38-78

Смоленск (4812)29-41-54
Сочи (862)225-72-31
Ставрополь (8652)20-65-13
Тверь (4822)63-31-35
Томск (3822)98-41-53
Тула (4872)74-02-29
Тюмень (3452)66-21-18
Ульяновск (8422)24-23-59
Уфа (347)229-48-12
Челябинск (351)202-03-61
Череповец (8202)49-02-64
Ярославль (4852)69-52-93

Единый адрес для всех регионов: sni@nt-rt.ru || www.seitron.nt-rt.ru

seitron

RGI 001 MSX2

Блок управления и сигнализации

RGI 001 MSX2

Блок управления и сигнализации



Рис.1 Внешний вид

Описание

Прибор типа RGI 001 MSX2 представляет из себя блок управления и сигнализации, который не имеет встроенного чувствительного элемента, но имеет возможность подключения к нему двух внешних сенсоров загазованности на природный газ (метан) или сжиженный газ (пропан-бутан) типов SGA или SGI. Эти сенсоры имеют встроенный чувствительный элемент. Питание этих сенсоров осуществляется от блока питания и сигнализации RGI 001 MSX2 напряжением -6В ... -12В. Сенсоры типа SCA--- имеют степень защиты корпуса IP30, а сенсоры SGI--- степень IP54.

Принцип действия

Каждые 15 секунд сенсоры измеряют концентрацию метана в воздухе. При достижении уровня 5 ... 20% НКПР (нижний концентрационный предел распространения) срабатывает Реле 2 блока RGI 001 MSX2 (предварительная тревога), к которому может быть подключено дополнительное сигнализирующее устройство (например сирена) и загорается красный индикатор "Alarm1" или "Alarm2" на передней панели прибора. Эти индикаторы соответствуют каждому из сенсоров. Если превышение допустимой концентрации длится более 15 секунд, срабатывает Реле1 (тревога), которое может управлять отсечным газовым клапаном. Блок управления и сигнализации имеет на лицевой панели кнопку

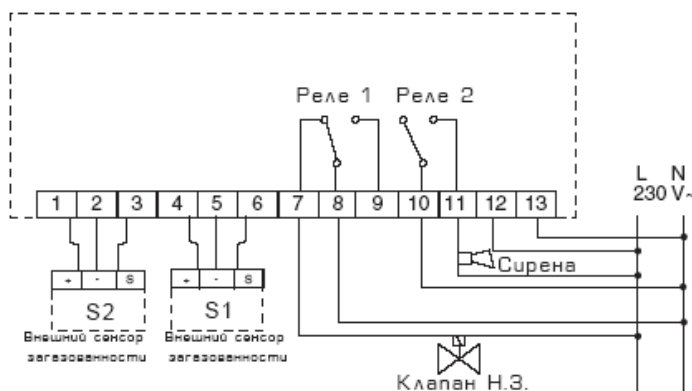


Рис.2 Схема управления нормально-закрытым клапаном

"Reset", при нажатии на которую снимается тревога и контакты реле блока сигнализации возвращаются в первоначальное положение.

Установка и обслуживание

Внешние сенсоры загазованности SGAMET, SGIME1 устанавливаются в местах возможной утечки природного газа. Сенсоры SGAGPL, SGIGP1 (на сжиженный газ) устанавливаются на высоте 30см от пола. Чтобы продлить жизнь чувствительного элемента протирайте его спиртосодержащими жидкостями (на прибор не должно подаваться напряжение).

Технические характеристики

Напряжение питания	230В±10% 50Гц
Потребляемая мощность	4W
Выход	2 реле 4(2)A@250В
Внешние сенсоры	МЕТ - метан GP1 - сжиженный газ
Индикация	зеленый работа красный "Alarm1" тревога сенсора 1 красный "Alarm2" тревога сенсора 2
Чувствительность	12±8% НКПР
Рабочая температура	0°С ... 40°С
Влажность	20 ... 80% (без конденсата)
Степень защиты	IP54
Аккумуляторная батарея (дополнительно)	ACCSGB12
Размеры	134x74x62
Масса	520 гр.

ISO 9001

 **seitron** S.p.A.

Архангельск (8182)63-90-72
Астана +7(7172)727-132
Белгород (4722)40-23-64
Брянск (4832)59-03-52
Владивосток (423)249-28-31
Волгоград (844)278-03-48
Вологда (8172)26-41-59
Воронеж (473)204-51-73
Екатеринбург (343)384-55-89
Иваново (4932)77-34-06
Ижевск (3412)26-03-58
Казань (843)206-01-48

Калининград (4012)72-03-81
Калуга (4842)92-23-67
Кемерово (3842)65-04-62
Киров (8332)68-02-04
Краснодар (861)203-40-90
Красноярск (391)204-63-61
Курск (4712)77-13-04
Липецк (4742)52-20-81
Магнитогорск (3519)55-03-13
Москва (495)268-04-70
Мурманск (8152)59-64-93
Набережные Челны (8552)20-53-41

Нижний Новгород (831)429-08-12
Новокузнецк (3843)20-46-81
Новосибирск (383)227-86-73
Орел (4862)44-53-42
Оренбург (3532)37-68-04
Пенза (8412)22-31-16
Пермь (342)205-81-47
Ростов-на-Дону (863)308-18-15
Рязань (4912)46-61-64
Самара (846)206-03-16
Санкт-Петербург (812)309-46-40
Саратов (845)249-38-78

Смоленск (4812)29-41-54
Сочи (862)225-72-31
Ставрополь (8652)20-65-13
Тверь (4822)63-31-35
Томск (3822)98-41-53
Тула (4872)74-02-29
Тюмень (3452)66-21-18
Ульяновск (8422)24-23-59
Уфа (347)229-48-12
Челябинск (351)202-03-61
Череповец (8202)49-02-64
Ярославль (4852)69-52-93

Единый адрес для всех регионов: sni@nt-rt.ru || www.seitron.nt-rt.ru