

Архангельск (8182)63-90-72  
Астана +7(7172)727-132  
Белгород (4722)40-23-64  
Брянск (4832)59-03-52  
Владивосток (423)249-28-31  
Волгоград (844)278-03-48  
Вологда (8172)26-41-59  
Воронеж (473)204-51-73  
Екатеринбург (343)384-55-89  
Иваново (4932)77-34-06  
Ижевск (3412)26-03-58  
Казань (843)206-01-48

Калининград (4012)72-03-81  
Калуга (4842)92-23-67  
Кемерово (3842)65-04-62  
Киров (8332)68-02-04  
Краснодар (861)203-40-90  
Красноярск (391)204-63-61  
Курск (4712)77-13-04  
Липецк (4742)52-20-81  
Магнитогорск (3519)55-03-13  
Москва (495)268-04-70  
Мурманск (8152)59-64-93  
Набережные Челны (8552)20-53-41

Нижний Новгород (831)429-08-12  
Новокузнецк (3843)20-46-81  
Новосибирск (383)227-86-73  
Орел (4862)44-53-42  
Оренбург (3532)37-68-04  
Пенза (8412)22-31-16  
Пермь (342)205-81-47  
Ростов-на-Дону (863)308-18-15  
Рязань (4912)46-61-64  
Самара (846)206-03-16  
Санкт-Петербург (812)309-46-40  
Саратов (845)249-38-78

Смоленск (4812)29-41-54  
Сочи (862)225-72-31  
Ставрополь (8652)20-65-13  
Тверь (4822)63-31-35  
Томск (3822)98-41-53  
Тула (4872)74-02-29  
Тюмень (3452)66-21-18  
Ульяновск (8422)24-23-59  
Уфа (347)229-48-12  
Челябинск (351)202-03-61  
Череповец (8202)49-02-64  
Ярославль (4852)69-52-93

Единый адрес для всех регионов: [sni@nt-rt.ru](mailto:sni@nt-rt.ru) || [www.seitron.nt-rt.ru](http://www.seitron.nt-rt.ru)

seitron

SGI - - 1

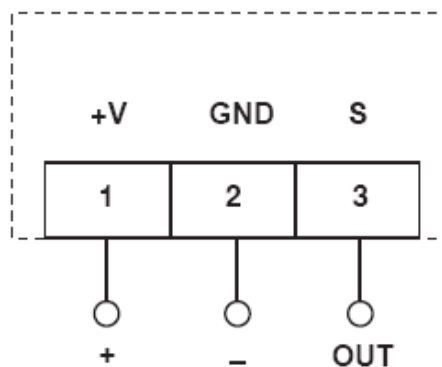
Внешний сенсор  
загазованности

# SGI - - 1

## Внешний сенсор загазованности



Рис.1 Внешний вид



- 1 - Питание (+)
- 2 - Земля (-)
- 3 - Выходной сигнал (S)

Рис.2 Схема подключения

### ОПИСАНИЕ

Внешний сенсор загазованности SGI--- существует в двух исполнениях: SGIGP1 (для обнаружения сжиженного газа) и SGIME1 (для обнаружения природного газа). Все они имеют встроенный чувствительный элемент.

Питание этих сенсоров осуществляется от блоков питания и сигнализации типа RGI фирмы Seitron напряжением =6В . . . =12В. Соединение линии связи с блоком питания осуществляется экранированным кабелем сечением не менее 0,75 мм<sup>2</sup>.

### ПРИНЦИП ДЕЙСТВИЯ

Каждые 15 секунд детектор измеряет концентрацию метана в воздухе. При достижении уровня 5...20% от объема нижней границы взрывоопасной концентрации (НКПР) сенсор срабатывает и передает сигнал низкого напряжения на базовый прибор. На передней панели внешнего сенсора (см. Рис.1) расположены три светодиода (световая сигнализация).

Световые сигналы:

- Работа: Зеленый светодиод
- Тревога: Красный светодиод
- Отказ: Желтый светодиод

### УСТАНОВКА и ОБСЛУЖИВАНИЕ

Сенсор загазованности SGIME1

устанавливается в местах возможной утечки природного газа. Сенсор SGIGP1 устанавливается на высоте 30см от пола. Чтобы продлить жизнь чувствительного элемента устанавливайте прибор в местах, где температура окружающего воздуха не превышает 50°C.

### ТЕХНИЧЕСКИЕ ХАРАКТЕРИСТИКИ

Напряжение питания	6В ...12В
Потребляемая мощность	1W
Выход	сигнал напряжения
Чувствительность	12±8% НКПР
Срок службы чувств. эл-та	5 лет
Рабочая температура	0°C ... 50°C
Температура хранения	-10°C ... +50°C
Влажность	20% ... 80% (без конденсата)
Степень защиты	IP54
Материал корпуса	ABS V0 огнеупорный
Цвет	белый (RAL9003)
Размеры	76x69x112
Вес	~170гр.

ISO 9001

 **seitron** S.p.A.

**Архангельск** (8182)63-90-72  
**Астана** +7(7172)727-132  
**Белгород** (4722)40-23-64  
**Брянск** (4832)59-03-52  
**Владивосток** (423)249-28-31  
**Волгоград** (844)278-03-48  
**Вологда** (8172)26-41-59  
**Воронеж** (473)204-51-73  
**Екатеринбург** (343)384-55-89  
**Иваново** (4932)77-34-06  
**Ижевск** (3412)26-03-58  
**Казань** (843)206-01-48

**Калининград** (4012)72-03-81  
**Калуга** (4842)92-23-67  
**Кемерово** (3842)65-04-62  
**Киров** (8332)68-02-04  
**Краснодар** (861)203-40-90  
**Красноярск** (391)204-63-61  
**Курск** (4712)77-13-04  
**Липецк** (4742)52-20-81  
**Магнитогорск** (3519)55-03-13  
**Москва** (495)268-04-70  
**Мурманск** (8152)59-64-93  
**Набережные Челны** (8552)20-53-41

**Нижний Новгород** (831)429-08-12  
**Новокузнецк** (3843)20-46-81  
**Новосибирск** (383)227-86-73  
**Орел** (4862)44-53-42  
**Оренбург** (3532)37-68-04  
**Пенза** (8412)22-31-16  
**Пермь** (342)205-81-47  
**Ростов-на-Дону** (863)308-18-15  
**Рязань** (4912)46-61-64  
**Самара** (846)206-03-16  
**Санкт-Петербург** (812)309-46-40  
**Саратов** (845)249-38-78

**Смоленск** (4812)29-41-54  
**Сочи** (862)225-72-31  
**Ставрополь** (8652)20-65-13  
**Тверь** (4822)63-31-35  
**Томск** (3822)98-41-53  
**Тула** (4872)74-02-29  
**Тюмень** (3452)66-21-18  
**Ульяновск** (8422)24-23-59  
**Уфа** (347)229-48-12  
**Челябинск** (351)202-03-61  
**Череповец** (8202)49-02-64  
**Ярославль** (4852)69-52-93

Единый адрес для всех регионов: [sni@nt-rt.ru](mailto:sni@nt-rt.ru) || [www.seitron.nt-rt.ru](http://www.seitron.nt-rt.ru)