



SGWCO0NX

Внешний сенсор загазованности по угарному газу (CO) с S-Bus интерфейсом

Архангельск (8182)63-90-72
Астана +7(7172)727-132
Белгород (4722)40-23-64
Брянск (4832)59-03-52
Владивосток (423)249-28-31
Волгоград (844)278-03-48
Вологда (8172)26-41-59
Воронеж (473)204-51-73
Екатеринбург (343)384-55-89
Иваново (4932)77-34-06
Ижевск (3412)26-03-58
Казань (843)206-01-48

Калининград (4012)72-03-81
Калуга (4842)92-23-67
Кемерово (3842)65-04-62
Киров (8332)68-02-04
Краснодар (861)203-40-90
Красноярск (391)204-63-61
Курск (4712)77-13-04
Липецк (4742)52-20-81
Магнитогорск (3519)55-03-13
Москва (495)268-04-70
Мурманск (8152)59-64-93
Набережные Челны (8552)20-53-41

Нижний Новгород (831)429-08-12
Новокузнецк (3843)20-46-81
Новосибирск (383)227-86-73
Орел (4862)44-53-42
Оренбург (3532)37-68-04
Пенза (8412)22-31-16
Пермь (342)205-81-47
Ростов-на-Дону (863)308-18-15
Рязань (4912)46-61-64
Самара (846)206-03-16
Санкт-Петербург (812)309-46-40
Саратов (845)249-38-78

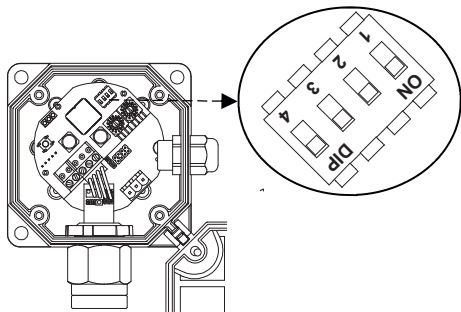
Смоленск (4812)29-41-54
Сочи (862)225-72-31
Ставрополь (8652)20-65-13
Тверь (4822)63-31-35
Томск (3822)98-41-53
Тула (4872)74-02-29
Тюмень (3452)66-21-18
Ульяновск (8422)24-23-59
Уфа (347)229-48-12
Челябинск (351)202-03-61
Череповец (8202)49-02-64
Ярославль (4852)69-52-93

Единый адрес для всех регионов: sni@nt-rt.ru || www.seitron.nt-rt.ru

КОНФИГУРАЦИЯ

DIP-ПЕРЕКЛЮЧАТЕЛИ

S-Bus интерфейс оснащен 4-х контактным dip-переключателем (смотри Рис. 1), который может быть активирован с помощью ключа, с учетом всех особенностей подключенных к нему сенсоров.



S-Bus интерфейс поставляется с завода со всеми контактами в положении OFF.

Установка типа газа

Контакты 1 и 2 позволяют установить тип газа в соответствии с подключенным сенсором:



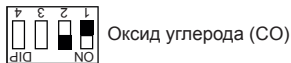
Метан (CH4)



C3H8 Сжиженный газ



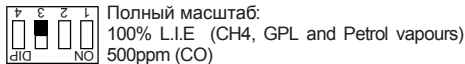
Пары бензина



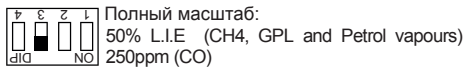
Оксид углерода (CO)

Настройка полной шкалы

Вывод 3 позволяет установить полный (максимальный) масштаб шкалы соответствующего сенсора:



Полный масштаб:
100% L.I.E (CH4, GPL and Petrol vapours)
500ppm (CO)



Полный масштаб:
50% L.I.E (CH4, GPL and Petrol vapours)
250ppm (CO)

Установка резистора (120 Ом)

Вывод 4 позволяет активировать или деактивировать резистор. Он должен быть активирован только

если сенсор является последним элементом шины. Не включайте более 2-х резисторов в системе (смотрите Рис. 6 и 7).



Деактивирован



Активирован

УСТАНОВКА ПОВОРОТНОГО ПЕРЕКЛЮЧАТЕЛЯ

S-Bus оснащен парой поворотных переключателей (А и В на Рис. 1), которые можно активировать (повернуть) с помощью отвертки, тем самым задав номер сенсору под которым он будет отображаться на блоке контроля и управления.

Поворотный переключатель А:

Установка значения "единицы" от 0 до 9.

Поворотный переключатель В:

Установка значения "десятки" от 0 до 9.

Например:

Переключатель А: 2

Переключатель В: 1

Установленное значение: 12

ПРЕДУПРЕЖДЕНИЕ

- У всех подключенных к блоку сенсоров должны быть различные номера.
- Номера сенсоров могут быть установлены в пределах от 01 до 32.

ГАРАНТИИ

В связи с постоянным развитием и совершенствованием своей продукции, завод-изготовитель оставляет за собой право за внесение технических изменений в свое оборудование без предварительного уведомления.

SGWCO0NX

Внешний сенсор загазованности по угарному газу (CO) с S-Bus интерфейсом

SGWME0NX

Внешний сенсор загазованности на природный газ (метан) с S-Bus интерфейсом

SGWGP0NX

Внешний сенсор загазованности на сжиженный газ (пропан-бутан) с S-Bus интерфейсом

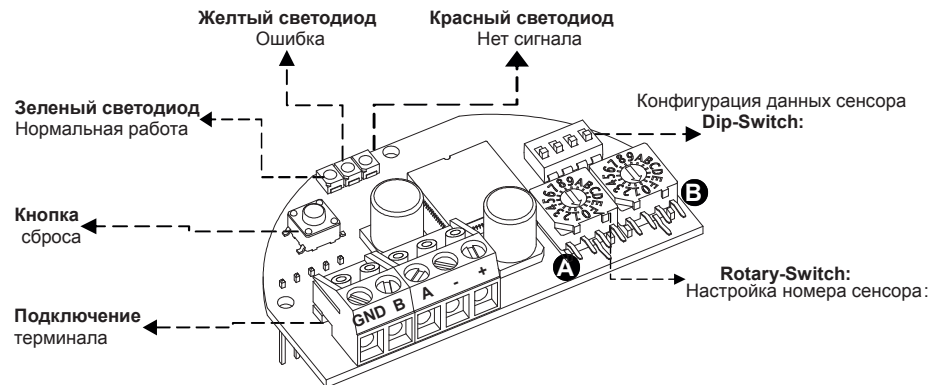


Рис 1: Структура интерфейса.

ОПИСАНИЕ

S-Bus интерфейс оснащен последовательным портом RS485 и предназначен для осуществления связи с блоком RGW032.

СБРОС

Чтобы произвести сброс на S-Bus интерфейсе нажмите кнопку сброса Рис. 1.

СВЕТОДИОДНАЯ ИНДИКАЦИЯ

S-Bus интерфейс оснащен 3 светодиодами Рис. 1:

Зеленый светодиод:
Нормальная работа S-Bus интерфейса.

Мигающий желтый светодиод:
Ошибка в работе S-Bus интерфейса.

Мигающий желтый светодиод:
Неисправность S-Bus интерфейса.

Красный светодиод:
Не работает.

ТЕХНИЧЕСКИЕ ХАРАКТЕРИСТИКИ

Рабочий диапазон температур:	-15°C .. +40°C.	Время прогрева:	1 мин. для CO и 30 с. CH4/C3H8
Рабочий диапазон влажности:	20% .. 80% отн. влажн (без конденсации).	Время стабилизации:	48 часов
Рабочий диапазон давлений:	800 .. 1100 гПа.	Степень защиты:	IP 54
Напряжение источника питания:	12V=-10% .. 24V=+10%	Размеры (L*А*P):	124*134*67 мм
Потребляемый ток:		Масса:	374 г.
Только сенсор:	40/130 мА макс (CO/MET(GP))	Хранение:	-15°C .. +50°C.
Сенсор + панель шины:	170/260 мА макс (CO/MET(GP))		
Сенсор + панель реле:	110/200 мА макс (CO/MET(GP))		

МОНТАЖ

Для установки S-Bus интерфейса в сенсор, выполните следующие действия:

1. Убедитесь, что датчик не под напряжением.
2. Ослабьте 4 винта на крышке сенсора и снимите ее.
3. Вставьте установочные башни (крепления) в сенсор (как показано на Рис. 2).

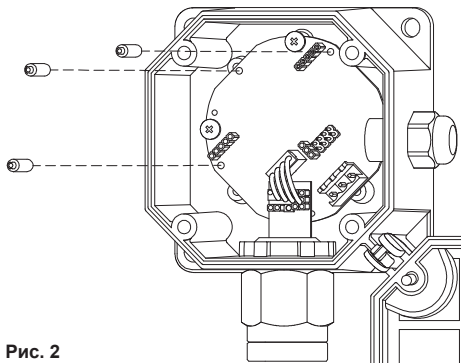


Рис. 2

4. Установите S-Bus интерфейс в сенсор, как показано на Рис.3.

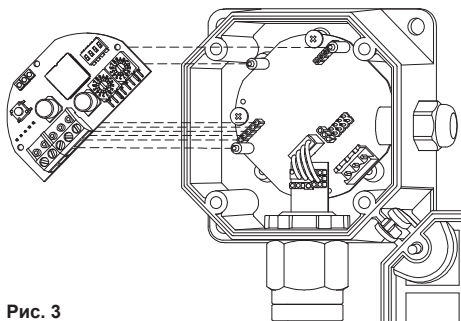


Рис. 3

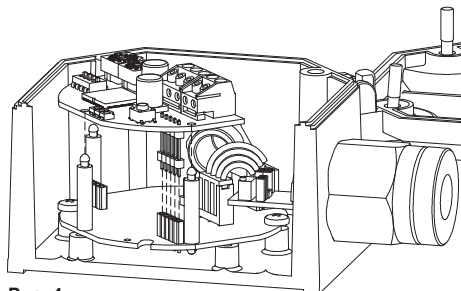


Рис. 4

5. Сделайте все электрические соединения, как указано в разделе "Электрические соединения".
6. Настройте S-Bus интерфейс, как указано в разделе "Конфигурация".
7. Установите крышку обратно на сенсор и убедитесь в ее герметичности.

ЭЛЕКТРИЧЕСКИЕ СОЕДИНЕНИЯ

Все электрические соединения между сенсором и S-Bus интерфейсом должны быть выполнены согласно Рис.5

Питание S-Bus интерфейса - 12 В пост.тока

Последовательный выход Rs485 используется для подключения сенсоров к блоку контроля. Каждый сенсор определяется числом установленным парой поворотных переключателей на S-Bus интерфейсной плате.

Для подключения к сети питания, обратитесь к Рис.5

Нагрузка (резистор 120 Ом)

Сенсор, который находится в конце сети RS485, должен быть с активированным резистором.

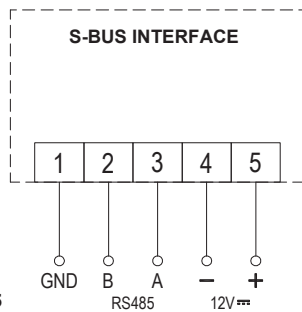


Рис. 5

Подсоединение сенсоров к блоку

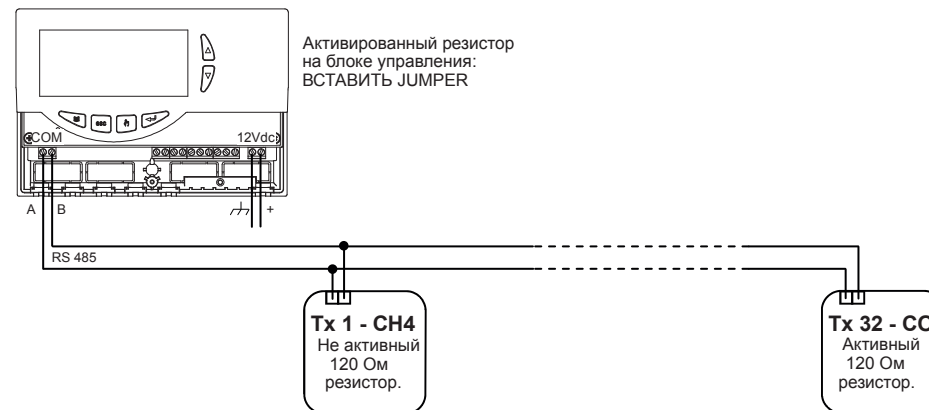


Рис. 6: Пример соединения : Блок контроля - сенсор

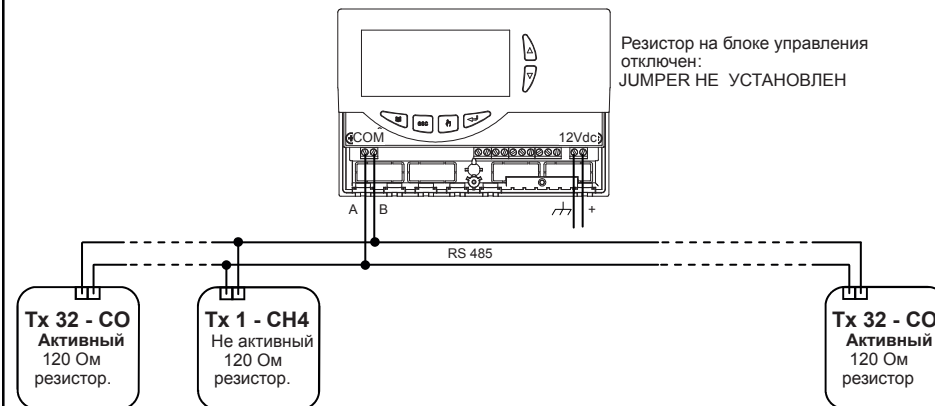


Fig. 7: Пример соединения : Сенсор-Сенсор.

ТЕХНИЧЕСКИЕ ХАРАКТЕРИСТИКИ БЛОКА КОНТРОЛЯ И УПРАВЛЕНИЯ RGW032

Напряжение питания	12В ± 10%	Степень защиты:	IP40
Потребл. мощность:	18 мА в нормальном режиме	Рабочая температура:	0 °C - 40 °C
	40 мА в нормальном режиме	Температура хранения:	-10 °C - 50 °C
	С тыловой подсветкой	Допустимая влажность:	20%...80% отн.вл.
	100 мА в аварийном режиме	Корпус: самогасящийся пластик V0	
Тип датчика:	Датчики S-Bus (серия SX) для горючих газов - метан и сжиженный газ – или ядовитых, как CO	Габаритные размеры:	156*108*47
Диапазон регулировки:	0 .. 100% НКПР 0 .. 500 ppm	Вес:	400 г.
Точность:	Зависит от данных с датчика газообнаружения		
Разрешение:	0.1% НКПР (CH4 и C3H8) и 1 ppm (CO).		
Номинальные хар-ки контактов реле	5 x 2A@250В~ 1-полюсный сухой контакт		



Архангельск (8182)63-90-72
Астана +7(7172)727-132
Белгород (4722)40-23-64
Брянск (4832)59-03-52
Владивосток (423)249-28-31
Волгоград (844)278-03-48
Вологда (8172)26-41-59
Воронеж (473)204-51-73
Екатеринбург (343)384-55-89
Иваново (4932)77-34-06
Ижевск (3412)26-03-58
Казань (843)206-01-48

Калининград (4012)72-03-81
Калуга (4842)92-23-67
Кемерово (3842)65-04-62
Киров (8332)68-02-04
Краснодар (861)203-40-90
Красноярск (391)204-63-61
Курск (4712)77-13-04
Липецк (4742)52-20-81
Магнитогорск (3519)55-03-13
Москва (495)268-04-70
Мурманск (8152)59-64-93
Набережные Челны (8552)20-53-41

Нижний Новгород (831)429-08-12
Новокузнецк (3843)20-46-81
Новосибирск (383)227-86-73
Орел (4862)44-53-42
Оренбург (3532)37-68-04
Пенза (8412)22-31-16
Пермь (342)205-81-47
Ростов-на-Дону (863)308-18-15
Рязань (4912)46-61-64
Самара (846)206-03-16
Санкт-Петербург (812)309-46-40
Саратов (845)249-38-78

Смоленск (4812)29-41-54
Сочи (862)225-72-31
Ставрополь (8652)20-65-13
Тверь (4822)63-31-35
Томск (3822)98-41-53
Тула (4872)74-02-29
Тюмень (3452)66-21-18
Ульяновск (8422)24-23-59
Уфа (347)229-48-12
Челябинск (351)202-03-61
Череповец (8202)49-02-64
Ярославль (4852)69-52-93

Единый адрес для всех регионов: sni@nt-rt.ru || www.seitron.nt-rt.ru