

SGYC00V4NC

Внешний сенсор загазованности по угарному газу (CO)

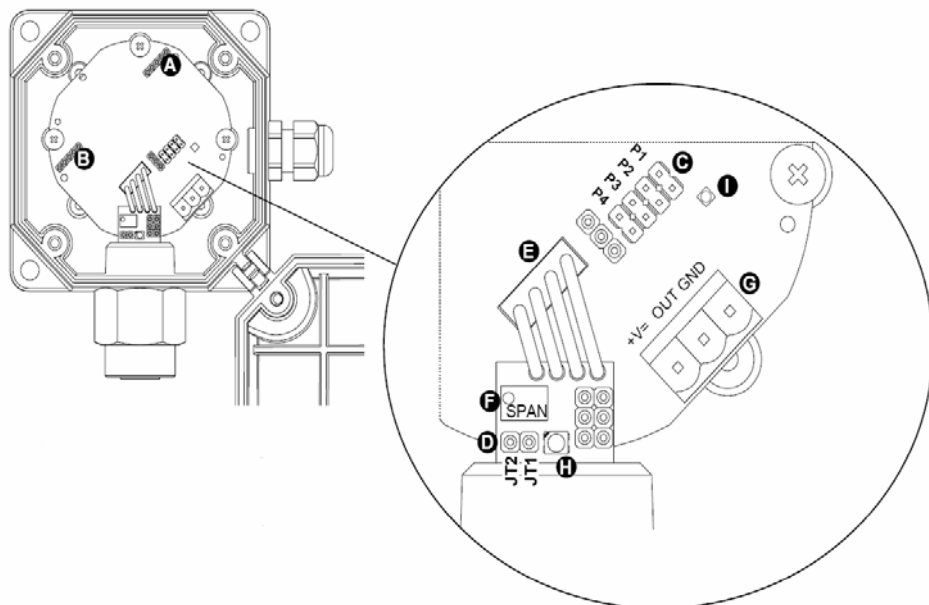


Рис. 1: Внутренняя структура сенсора.

- A. Разъемы для панели реле (опция).
- B. Разъемы для интерфейса шины (опция).
- C. Разъемы для установки памяти.
- D. Разъем для калибровки.
- E. Разъем для связи взаимозаменяемого датчика и электронной платы.
- F. Калибровка параметра SPAN (диапазон).
- G. Съемная панель зажимов для подсоединения преобразователя к блоку управления.
- H. Светодиод состояния датчика.
- I. Светодиод состояния преобразователя.

Архангельск (8182)63-90-72
Астана +7(7172)727-132
Белгород (4722)40-23-64
Брянск (4832)59-03-52
Владивосток (423)249-28-31
Волгоград (844)278-03-48
Вологда (8172)26-41-59
Воронеж (473)204-51-73
Екатеринбург (343)384-55-89
Иваново (4932)77-34-06
Ижевск (3412)26-03-58
Казань (843)206-01-48

Калининград (4012)72-03-81
Калуга (4842)92-23-67
Кемерово (3842)65-04-62
Киров (8332)68-02-04
Краснодар (861)203-40-90
Красноярск (391)204-63-61
Курск (4712)77-13-04
Липецк (4742)52-20-81
Магнитогорск (3519)55-03-13
Москва (495)268-04-70
Мурманск (8152)59-64-93
Набережные Челны (8552)20-53-41

Нижний Новгород (831)429-08-12
Новокузнецк (3843)20-46-81
Новосибирск (383)227-86-73
Орел (4862)44-53-42
Оренбург (3532)37-68-04
Пенза (8412)22-31-16
Пермь (342)205-81-47
Ростов-на-Дону (863)308-18-15
Рязань (4912)46-61-64
Самара (846)206-03-16
Санкт-Петербург (812)309-46-40
Саратов (845)249-38-78

Смоленск (4812)29-41-54
Сочи (862)225-72-31
Ставрополь (8652)20-65-13
Тверь (4822)63-31-35
Томск (3822)98-41-53
Тула (4872)74-02-29
Тюмень (3452)66-21-18
Ульяновск (8422)24-23-59
Уфа (347)229-48-12
Челябинск (351)202-03-61
Череповец (8202)49-02-64
Ярославль (4852)69-52-93

Единый адрес для всех регионов: sni@nt-rt.ru || www.seitron.nt-rt.ru

ПРИНЦИП ДЕЙСТВИЯ

Сенсор SG[CO служит для определения текущей концентрации монооксида углерода (CO).

Подключается он 3-х жильным кабелем и имеет токовый выходной сигнал в диапазоне 4...20 мА. Прибор состоит из пластмассового корпуса, где установлен электронный модуль и чувствительный элемент, который расположен в нижней части и защищен фильтром.

Фаза стабилизации начинается сразу после подачи питания на сенсор. Об этом свидетельствует красный светодиод. В течение этой фазы датчик не будет детектировать газ. Когда эта фаза завершена, светодиод становится зеленым, что говорит о нормальной работе прибора.

В сенсор встроены микропроцессор, который постоянно проверяет работу электрохимического элемента.

В зависимости от цвета светодиода и его состояния различают следующие ситуации:

Постоянный красный цвет светодиода примерно 1 минуту – это показывает фазу прогрева (только после того, как прибор включен).

Мигающий красный цвет светодиода – у чувствительного элемента истек срок службы (его нужно заменить).

Постоянный зеленый цвет светодиода - датчик работает нормально.

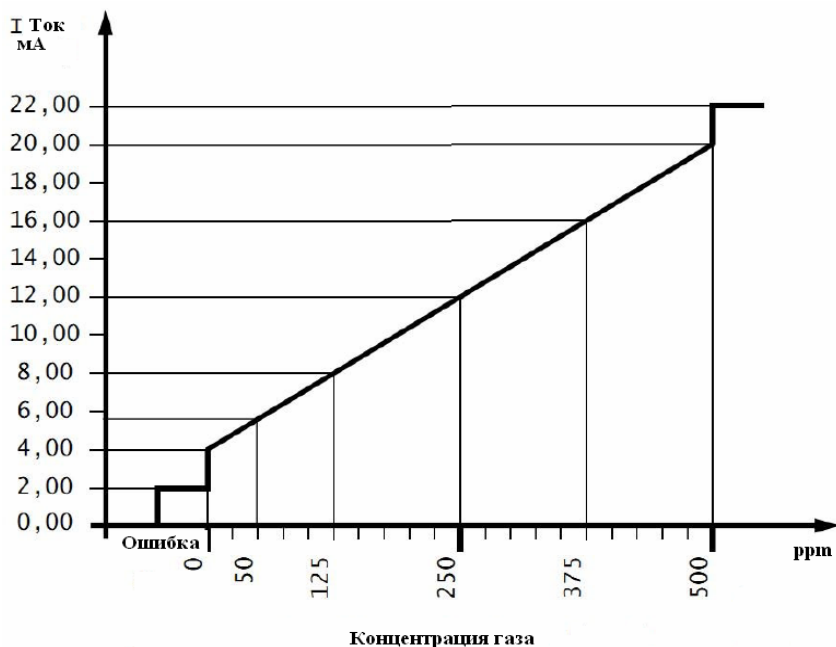
Светодиод не горит – датчик неисправен.

Соотношение концентрации с токовым выходным сигналом

Преобразователь – это устройство, которое способно преобразовать уровень концентрации газа в соответствующее значение электрического тока (в цепи), который поступает от датчика в центральный блок контроля и управления.

Преимущество такого метода заключается в более высокой степени защиты от помех, которые могут возникать в промышленных установках, и от помех, связанных с упругостью электрических кабелей.

Зависимость между концентрацией газа и выходным током показана на графике и в таблице, приведенных ниже.



Неисправность: Если датчик внутри сенсора неисправен или поврежден, система будет показывать ошибку, а на выходе будет ток равный 2 мА.

Благодаря этой особенности есть возможность отдельно детектировать неисправность датчика и отсутствие питания в цепи (на блоке управления значение 0 мА).

Превышение диапазона: Если концентрация газа превышает предел диапазона измерения, значение выходного тока становится равным 22 мА. Это позволяет детектировать превышение диапазона через блок управления, к которому подсоединен датчик.

Долгосрочная стабильность: В нормальных условиях работы и при отсутствии потенциально ядовитых веществ в окружающей среде, которые могут повлиять на работу прибора, датчик обеспечивает долгосрочную стабильность в течение 5 лет от момента монтажа и первого запуска. По истечении срока службы (5 лет) начинает мигать красный светодиод.

Таблица соотношения между концентрацией газа (ppm) и током (мА)	
ppm	Показание (мА)
Неисправность в цепи	0.0
Неисправность датчика	2.0
0	4.0
125	8
250	12
500	20
Превышение (>500ppm)	22.0

Таблица 1.

Установка переключателей

Сенсоры поставляются вместе с четырьмя переключателями, которые соответствующим образом вставлены в разъемы С (рис. 2).

ПРЕДУПРЕЖДЕНИЕ:

- При сборке на заводе переключатели на нем не устанавливаются.
- Переключатели Р2 и Р3 используются только тогда, когда установлена панель реле (опция).

Переключатель Р1: Сохранение неисправностей

Установлена: неисправность сохраняется, пока сенсор подсоединен к источнику питания.

Не установлена: неисправность не сохраняется.

Переключатель Р2: Сохранение сигналов предварительной тревоги

Установлена: сигнал предварительной тревоги сохраняется, пока сенсор подсоединен к источнику питания.

Не установлена: сигнал предварительной тревоги не сохраняется.

Переключатель Р3: сохранение сигналов тревоги

Установлена: сигнал тревоги сохраняется, пока сенсор подсоединен к источнику питания.

Не установлена: сигнал тревоги не сохраняется.

Переключатель Р4: сохранение превышения диапазона

Установлена: превышение диапазона сохраняется, пока сенсор подсоединен к источнику питания

Не установлена: превышение диапазона не сохраняется.

МОНТАЖ

Прибор нужно устанавливать чувствительным элементом - **вниз**, чтобы в случае образования конденсата, он мог стекать, а датчик при этом будет защищен (смотри рисунок) . Что касается размещения датчиков в помещении, в котором нужно вести мониторинг концентрации газа, следует обратить особое внимание на следующее:

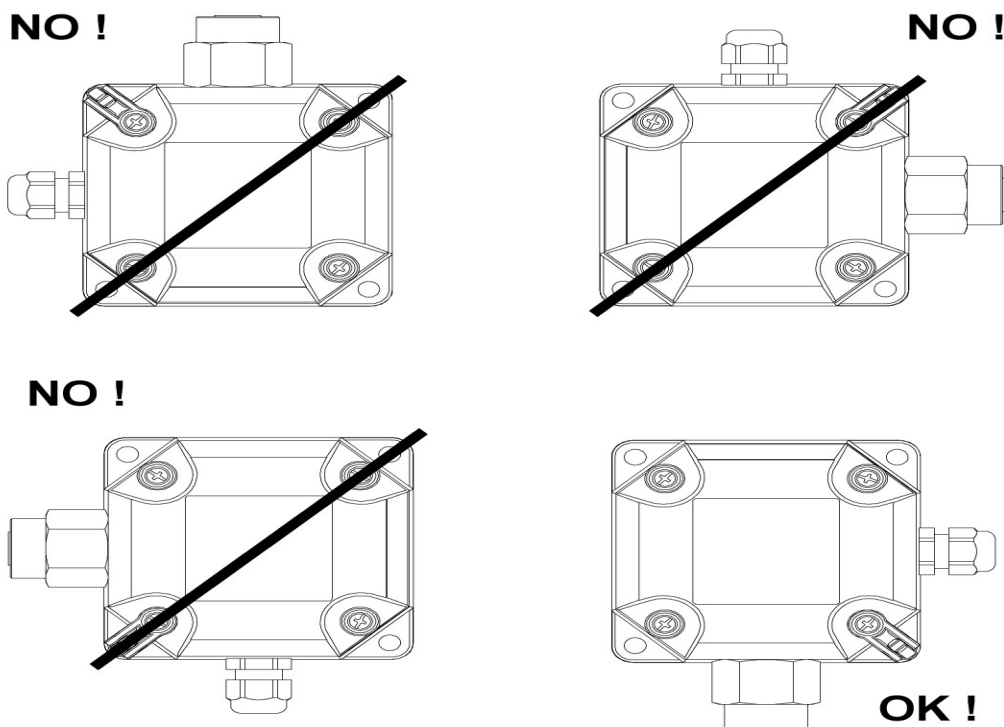
Чтобы правильно определить местоположение сенсора нужно учесть следующие факторы:

- скорость воздушного потока;
- наличие окон, дверей и др.;
- конфигурация помещения;
- площадь помещения.

Время отклика датчика тесно связано с его размещением в помещении и типом детектируемого газа. Более того, для оксида углерода – этот газ имеет такой же удельный вес, что и воздух – мы рекомендуем устанавливать преобразователь на высоте примерно 1,5 ... 1,8 м от пола.

ПРЕДУПРЕЖДЕНИЕ

- Монтаж и электрическое подключение должны быть выполнены квалифицированным персоналом и в соответствии с действующими правилами.
- Преобразователь имеет кабельный ввод, который обеспечивает сопротивляемость конденсации, наличию воды и газа и тем самым обеспечивает заявленную степень защиты по показателю IP.



Правильный способ установки сенсора

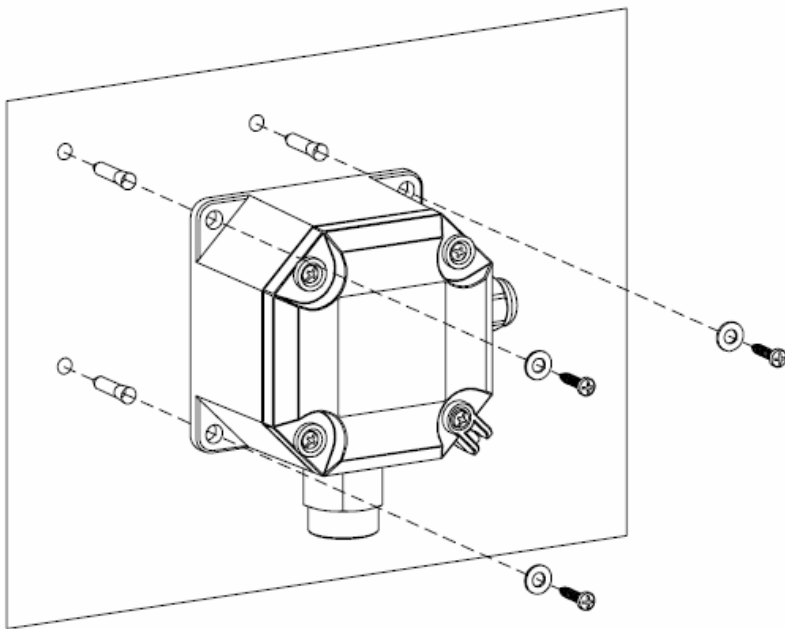


Рис.4 Крепление сенсора

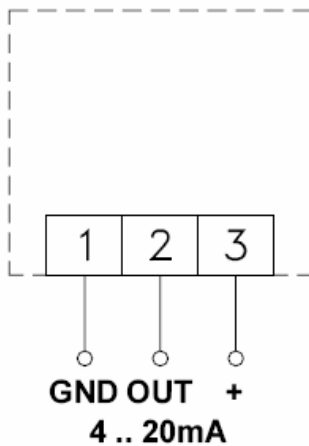


Рис.5 Электрические соединения

ОБСЛУЖИВАНИЕ

Периодическая проверка: чтобы убедиться, что система детектирования газа работает правильно, необходимо ее проверять каждые 3 – 6 месяцев по приведенной ниже методике.

Если проверка завершилась неудовлетворительно, необходимо восстановить правильную работу прибора, выполнив калибровку (регулировку) прибора следующим образом.

Нормальное обслуживания (кроме проведения периодических «тестирования» и «калибровки», описанных в параграфе «Тестирование») включают следующие шаги:

- . Точная проверка типа и количества потенциально токсичных веществ, таких как SO₂, NO₂, NO и H₂S, которые могут вывести датчик из строя.
- . Визуальный осмотр каждого прибора в системе детектирования газа.
- . Обратить особое внимание на пыль, грязь, загрязняющие вещества, растворители и отложения от конденсации, которые могут отрицательно сказываться на работе датчика.
- . Визуальный осмотр, чтобы убедиться, что резьбовые соединения в хорошем состоянии, плотность крышки и соответствующего стыка.

ПРЕДУПРЕЖДЕНИЕ:

- Оксид углерода (CO) – это токсичный газ и поэтому нужно принимать все возможные меры, чтобы обеспечить приемлемые уровни безопасности для персонала и для окружающей среды.

РЕГУЛИРОВКИ

Сенсор не требует проведения регулировок в начальный период времени, кроме периодической проверки, описанной в параграфе «Тестирование».

ТЕСТИРОВАНИЕ

Периодическая проверка сенсора необходима для того, чтобы удостовериться в его правильной работе и в точности его измерений. Если тестирование прошло успешно, последующую калибровку проводить не нужно. Сенсор тестируется путем проверки значения его диапазона. Испытание проводится путем подачи на чувствительный элемент сенсора проверочной газовой смеси с известной концентрацией и одновременного измерения контрольного напряжения в цепи.

Предварительные операции:

Перед проведением испытаний на проверку «диапазона», необходимо подсоединить вольтметр постоянного тока с автоматическим выбором диапазона шкалы к разъемам JT2 (-) и JT1 (+) сенсора, как показано на рис. 2.

ПРЕДУПРЕЖДЕНИЕ:

- Сенсор должен быть в работе в течение не менее 48 часов в чистом воздухе и должен быть настроен на нормальный рабочий режим.

Проверка значения диапазона:

- Сенсор должен работать не менее 48 часов в помещении с чистым воздухом и должен быть настроен на его нормальный рабочий режим.

1. Убедиться, что при отсутствии газа измеренное напряжение равно 0 вольт.

2. Используя специальный переходник, подать проверочную газовую смесь, как показано на рис. 2. Газ следует подавать из баллона с концентрацией 200 ppm (рекомендуется).

Поток газа должен быть постоянным – 0,2 л/мин. С того момента, как газ дойдет до чувствительного элемента, контрольное напряжение в цепи тока будет постепенно увеличиваться и затем стабилизируется после 4 минут на определенном значении.

3. Вычислить контрольное напряжение в цепи тока, используя приведенную ниже формулу:

$$V \text{ диапазона (В)} = 3,8 \times \text{Cl}_y. \text{ concentration (ppm)}$$

$$\text{.....}500 \text{ (ppm)}$$

где: Cl_y. concentration (ppm): - концентрация проверочной газовой смеси поданной на сенсор.

4. Значение детектируемого напряжения может отличаться от расчетного значения на ± 0.03 В.

5. Убедиться, что концентрация на блоке управления равна значению концентрации газа, используемого для тестирования с погрешностью ±10 ppm.

Если значение измеренного напряжения не попадает в этот диапазон и (или) детектируемая концентрация не равна ожидаемому значению, необходимо откалибровать Диапазон, как описано в следующем параграфе.

КАЛИБРОВКА (регулировка)

Термин «калибровка» относится к процедуре регулировки диапазона, которую нужно провести на преобразователе с помощью измерительного прибора, чтобы привести значения тока в выходной цепи в пределы заявленного диапазона, требуемого для работы. Некоторое отклонение контрольного напряжения в цепи тока следует считать неизбежным, поскольку оно вызвано небольшими отклонениями в самом датчике, как и вблизи нуля, так и вблизи полного значения диапазона.

ПРЕДУПРЕЖДЕНИЕ:

- Сенсор должен быть в работе в течение не менее 48 часов в чистом воздухе и должен быть настроен на нормальный рабочий режим.

Предварительные операции:

Перед проведением испытаний на проверку «диапазона» подсоединить вольтметр постоянного тока с автоматическим выбором диапазона шкалы к разьемам JТ2 (-) и JТ1 (+) сенсора, как показано на рис. 2.

Калибровка значения диапазона:

1. Убедиться, что при отсутствии газа измеренное напряжение равно 0 вольт.

2. Используя специальный переходник, подать проверочную газовую смесь (рекомендуется концентрация 200 ppm), как показано на рис. 2.

3. Подавать ГАЗ в течение 4 минут, поддерживая расход газа стабильным при значении 0,2 л/мин на всем протяжении тестирования.

4. Вычислить напряжение калибровки «диапазон», используя приведенную ниже формулу:

$$V \text{ диапазон (В)} = 3.8 \times \text{Cl}_y. \text{ concentration (ppm)}$$

$$\text{.....}500 \text{ (ppm)}$$

где:

Cl_y. concentration (ppm): концентрация пробного газа, поданного к детектору.

5. Отрегулировать регулятор 'Span' (Диапазон) (на рис. 1), пока значение напряжения на вольтметре не будет равно напряжению вычисленному в шаге 4.

Если эта операция не привела к успеху, повторить последовательность от шага 1 после того, как датчик был помещен в чистый воздух и подключен к источнику питания.

6. Убедиться, что на блоке управления значение концентрации (в ppm) равно значению концентрации газа, использованного для тестирования в пределах допуска ±10 ppm.

7. Поставить на место крышку и закрепить ее винтами, проверяя плотность ее прилегания.

ПРЕДУПРЕЖДЕНИЕ:

Указанные выше действия можно повторять столько раз, сколько необходимо, до завершения процедуры калибровки.

Мы настоятельно рекомендуем провести проверку после калибровки, чтобы убедиться в правильности калибровки.

Если значения тока в точке нуля или полного диапазона и детектируемые значения концентрации не соответствуют ожидаемым значениям даже после калибровки и последующей проверки, сенсор считается неисправным и поэтому его нужно вернуть в уполномоченный сервисный центр для ремонта или замены.

ПРЕДУПРЕЖДЕНИЕ

• Рекомендуемая концентрация оксида углерода (СО), используемой для тестирования и калибровки, равна 200 ppm.

Чтобы провести тестирование и калибровку, необходимо снять корпус с сенсора, поэтому когда это средство защиты снято, обязательно нужно действовать следующим образом:

1. Исключить риск взрыва, перекрыв поступление от любого источника газа.

2. Провести процедуры тестирования и (или) калибровки.

3. Как только правильность работы системы детектирования подтверждена, снова закрыть корпус.

УСЛОВИЯ ЭКСПЛУАТАЦИИ

Данный сенсор можно использовать только для измерения содержания оксида углерода. В приведенной ниже таблице показана относительная чувствительность некоторых газов, которые могут изменить измерение.

	Концентрация (в ppm)	Детектируемое значение, ppm
Оксид углерода	100	100
Оксид азота	50	8
Водород	100	20
Этанол	2000	5
Ацетилен	40	80

Таблица 2.

Технические характеристики:

Время отклика T90:	< 50 с.
Рабочий диапазон температур:	-10°C .. +40°C.
Рабочий диапазон влажности: (без конденсации).	20% .. 80% отн. влажн.
Рабочий диапазон давлений:	800 .. 1100 гПа.
Напряжение источника питания:	12V= -10% .. 24V=+10%.
Потребляемый ток:	
Только сенсор:	40 мА макс.
Сенсор + панель шины:	170 мА макс.
Сенсор + панель реле:	110 мА макс.

Электрические подсоединения ведутся 3х фазным кабелем с минимальным поперечным сечением 2,5 мм², причем его длина не должна превышать 500 м. Хотя нет обязательного условия применять экранированный кабель, мы настоятельно рекомендуем размещать соединительный кабель в тех каналах, которые не используются для сетевой или силовой проводки.

Время прогрева:	1 минута.
Время стабилизации:	48 часов.
Выходной ток:	4 .. 20 мА . (диапазон измерения) 0 мА: разрыв цепи 2 мА: отказ датчика 22 мА: превышение диапазона
Сопrotивление нагрузки при 12V= -10%:	максимум. 300 Ом
Степень защиты:	IP 54
Размеры (L x A x P)	124 x 134 x 67 мм
Масса:	~ 374 г.

ХРАНЕНИЕ

Температура:	-10°C ..+50°C.
Влажность:	20% .. 80% отн. вл. (без конденсации)
Давление:	800 .. 1100 гПа

Архангельск (8182)63-90-72
Астана +7(7172)727-132
Белгород (4722)40-23-64
Брянск (4832)59-03-52
Владивосток (423)249-28-31
Волгоград (844)278-03-48
Вологда (8172)26-41-59
Воронеж (473)204-51-73
Екатеринбург (343)384-55-89
Иваново (4932)77-34-06
Ижевск (3412)26-03-58
Казань (843)206-01-48

Калининград (4012)72-03-81
Калуга (4842)92-23-67
Кемерово (3842)65-04-62
Киров (8332)68-02-04
Краснодар (861)203-40-90
Красноярск (391)204-63-61
Курск (4712)77-13-04
Липецк (4742)52-20-81
Магнитогорск (3519)55-03-13
Москва (495)268-04-70
Мурманск (8152)59-64-93
Набережные Челны (8552)20-53-41

Нижний Новгород (831)429-08-12
Новокузнецк (3843)20-46-81
Новосибирск (383)227-86-73
Орел (4862)44-53-42
Оренбург (3532)37-68-04
Пенза (8412)22-31-16
Пермь (342)205-81-47
Ростов-на-Дону (863)308-18-15
Рязань (4912)46-61-64
Самара (846)206-03-16
Санкт-Петербург (812)309-46-40
Саратов (845)249-38-78

Смоленск (4812)29-41-54
Сочи (862)225-72-31
Ставрополь (8652)20-65-13
Тверь (4822)63-31-35
Томск (3822)98-41-53
Тула (4872)74-02-29
Тюмень (3452)66-21-18
Ульяновск (8422)24-23-59
Уфа (347)229-48-12
Челябинск (351)202-03-61
Череповец (8202)49-02-64
Ярославль (4852)69-52-93

Единый адрес для всех регионов: sni@nt-rt.ru || www.seitron.nt-rt.ru