

Архангельск (8182)63-90-72
Астана +7(7172)727-132
Белгород (4722)40-23-64
Брянск (4832)59-03-52
Владивосток (423)249-28-31
Волгоград (844)278-03-48
Вологда (8172)26-41-59
Воронеж (473)204-51-73
Екатеринбург (343)384-55-89
Иваново (4932)77-34-06
Ижевск (3412)26-03-58
Казань (843)206-01-48

Калининград (4012)72-03-81
Калуга (4842)92-23-67
Кемерово (3842)65-04-62
Киров (8332)68-02-04
Краснодар (861)203-40-90
Красноярск (391)204-63-61
Курск (4712)77-13-04
Липецк (4742)52-20-81
Магнитогорск (3519)55-03-13
Москва (495)268-04-70
Мурманск (8152)59-64-93
Набережные Челны (8552)20-53-41

Нижний Новгород (831)429-08-12
Новокузнецк (3843)20-46-81
Новосибирск (383)227-86-73
Орел (4862)44-53-42
Оренбург (3532)37-68-04
Пенза (8412)22-31-16
Пермь (342)205-81-47
Ростов-на-Дону (863)308-18-15
Рязань (4912)46-61-64
Самара (846)206-03-16
Санкт-Петербург (812)309-46-40
Саратов (845)249-38-78

Смоленск (4812)29-41-54
Сочи (862)225-72-31
Ставрополь (8652)20-65-13
Тверь (4822)63-31-35
Томск (3822)98-41-53
Тула (4872)74-02-29
Тюмень (3452)66-21-18
Ульяновск (8422)24-23-59
Уфа (347)229-48-12
Челябинск (351)202-03-61
Череповец (8202)49-02-64
Ярославль (4852)69-52-93

Единый адрес для всех регионов: sni@nt-rt.ru || www.seitron.nt-rt.ru

SGYMEOV4N C

Внешний сенсор загазованности на природный газ

SGYMEOV4NC

Внешний сенсор загазованности на природный газ

- Точковый выходной сигнал 4...20 мА
- Порог срабатывания 0...50% НКПР.

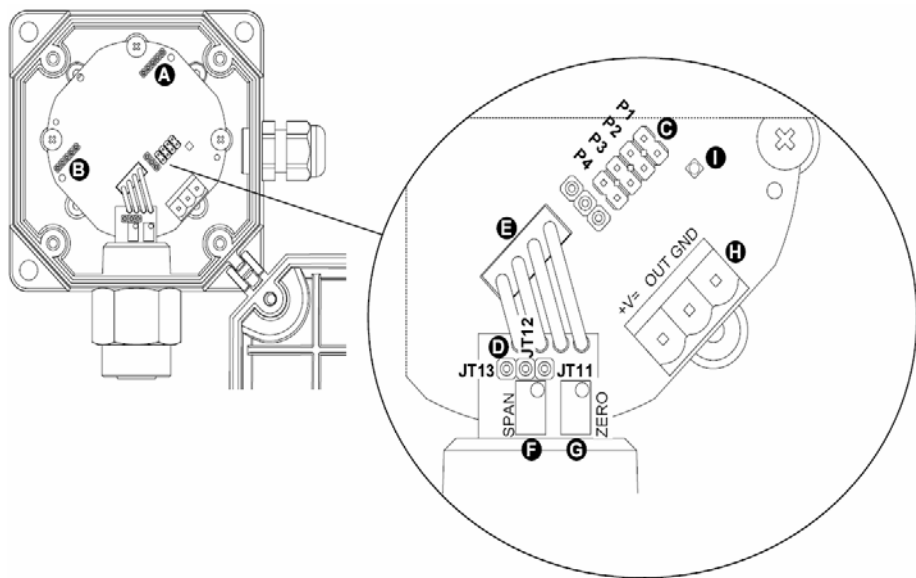


Рис. 1: Внутренняя структура сенсора.

- A. Разъемы для панели реле (опция).
- B. Разъемы для интерфейса шины (опция).
- C. Разъемы для установки памяти.
- D. Разъем для калибровки.
- E. Разъем для связи взаимозаменяемого датчика и электронной платы.
- F. Калибровка параметра SPAN (диапазон).
- G. Регулятор для калибровки параметра ZERO (нуль).
- H. Светодиод состояния датчика.
- I. Светодиод состояния преобразователя.

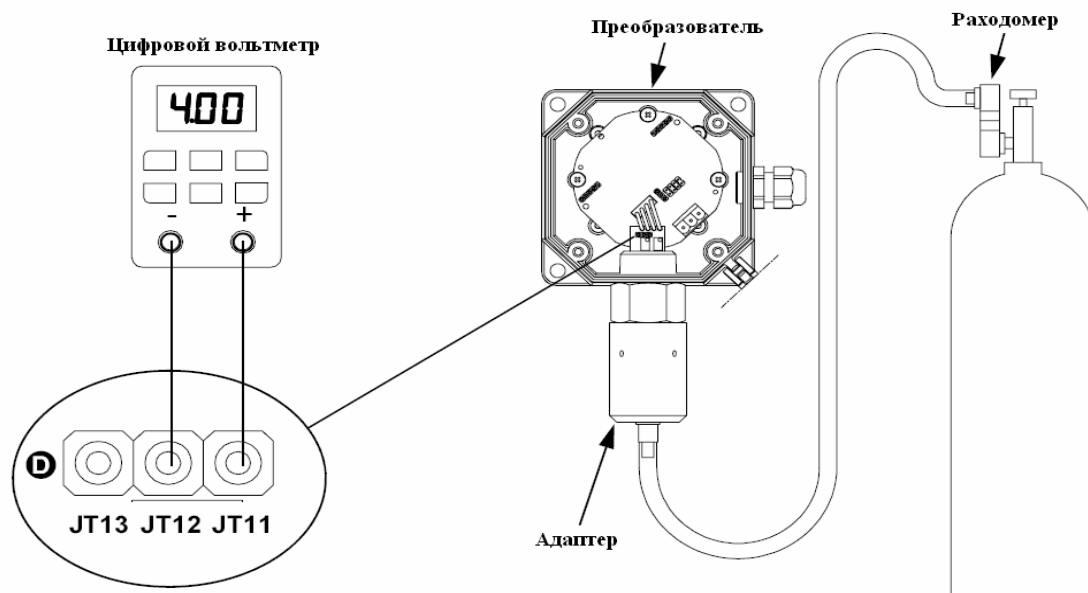


Рис.2

ПРИНЦИП ДЕЙСТВИЯ

Внешний сенсор загазованности на природный газ SGYME0 представляет собой трехпроводной передатчик с токовым выходным сигналом 4...20 мА. Прибор имеет прочный корпус со степенью защиты IP54, в который встроены электрическая плата и чувствительный элемент, надежно защищенный фильтром, расположенным в нижней части корпуса (согласно инструкции по установке).

В сенсоре применяется чувствительный элемент каталитического принципа действия. При подаче питания на сенсор происходит разогрев (загорается красный светодиод), при котором сенсор не может обнаружить газ. После фазы разогрева загорается зеленый светодиод, который свидетельствует о нормальной работе сенсора.

ПРЕДУПРЕЖДЕНИЕ

Все каталитические сенсоры работают правильно только при наличии кислорода (O₂); поэтому для получения правильных результатов на блоке, нужно убедиться, что в месте установки сенсора присутствует достаточная концентрация кислорода (20.9%).

Как во время нормальной работы, так и во время техобслуживания, наличие в атмосфере газов отличных от детектируемого, может повлиять на точность измерений или на его работу.

Пожалуйста, всегда учитывайте, что все каталитические сенсоры проявляют перекрестную чувствительность по отношению к нескольким различным газам углеводородной группы.

Соотношение концентрации с токовым выходным сигналом

Преобразователь – это устройство, которое способно преобразовать уровень концентрации газа в соответствующее значение электрического тока (в цепи), который поступает от датчика в центральный блок контроля и управления.

Преимущество такого метода заключается в более высокой степени защиты от помех, которые могут возникать в промышленных установках, и от помех, связанных с упругостью электрических кабелей.

Зависимость между концентрацией газа и выходным током показана на графике и в таблице, приведенных ниже.

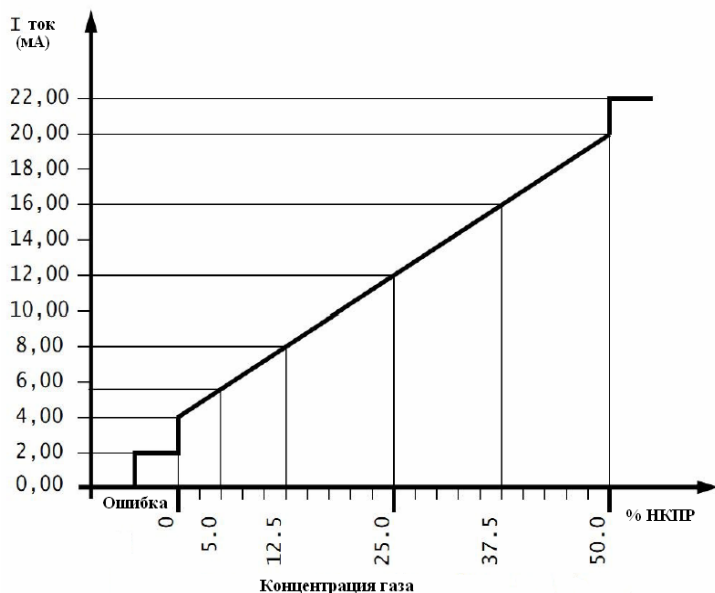


Таблица взаимосвязи между концентрацией газа (% НКПР) и токовым выходным сигналом (мА)			
% НКПР	% v/v n-Butane (CAS 106.97.8)	% v/v Methane (CAS 74.82.8)	Выходной сигнал (мА)
Неисправность в токовой цепи			0.0
Неисправность датчика			2.0
0 %	0 %	0.00 %	4.0
10 %	0.14 %	0.44 %	7.2
20.0 %	0.28 %	0,88 %	10.4
50.0 %	0.70 %	2.20 %	20.0
Свыше диапазона (>50% НКПР)			22.0

Таблица 1.

Неисправность: Если чувствительный элемент внутри сенсора неисправен или поврежден, система будет показывать ошибку, а на выходе будет ток равный 2 мА.

Благодаря этой особенности есть возможность отдельно детектировать неисправность датчика и отсутствие питания в цепи (на блоке управления значение 0 мА).

Превышение диапазона: Если концентрация газа превышает предел диапазона измерения, значение выходного тока становится равным 22 мА. Это позволяет детектировать превышение диапазона через блок управления, к которому подсоединен датчик.

Долгосрочная стабильность: В нормальных условиях работы и при отсутствии потенциально ядовитых веществ в окружающей среде, которые могут повлиять на работу прибора, датчик обеспечивает долгосрочную стабильность в течение 5 лет от момента монтажа и первого запуска.

Сенсор поставляется вместе с четырьмя перемычками, которые соответственным образом вставлены в разъемы С (рис. 2) и влияют на работу преобразователя:

ПРЕДУПРЕЖДЕНИЕ:

Датчик поставляется с фабрики без комплекта соединительных проводов.

Соединительные провода Р2 и Р3 используются только при установке дополнительной панели реле (опция).

Перемычка Р1: Сохранение неисправностей

Установлена: неисправность сохраняется, пока преобразователь подсоединен к источнику питания.

Не установлена: неисправность не сохраняется.

Перемычка Р2: Сохранение сигналов предварительной тревоги

Установлена: сигнал предварительной тревоги сохраняется, пока преобразователь подсоединен к источнику питания.

Не установлена: сигнал предварительной тревоги не сохраняется.

Перемишка РЗ: сохранение сигналов тревоги

Установлена: сигнал тревоги сохраняется, пока преобразователь подсоединен к источнику питания.

Не установлена: сигнал тревоги не сохраняется

МОНТАЖ

Прибор нужно устанавливать чувствительным элементом - **вниз**, чтобы в случае образования конденсата, он мог стекать, а датчик при этом будет защищен (смотри рисунок) . Что касается размещения датчиков в помещении, в котором нужно вести мониторинг концентрации газа, следует обратить особое внимание на следующее:

Чтобы правильно определить местоположение сенсора нужно учесть следующие факторы:

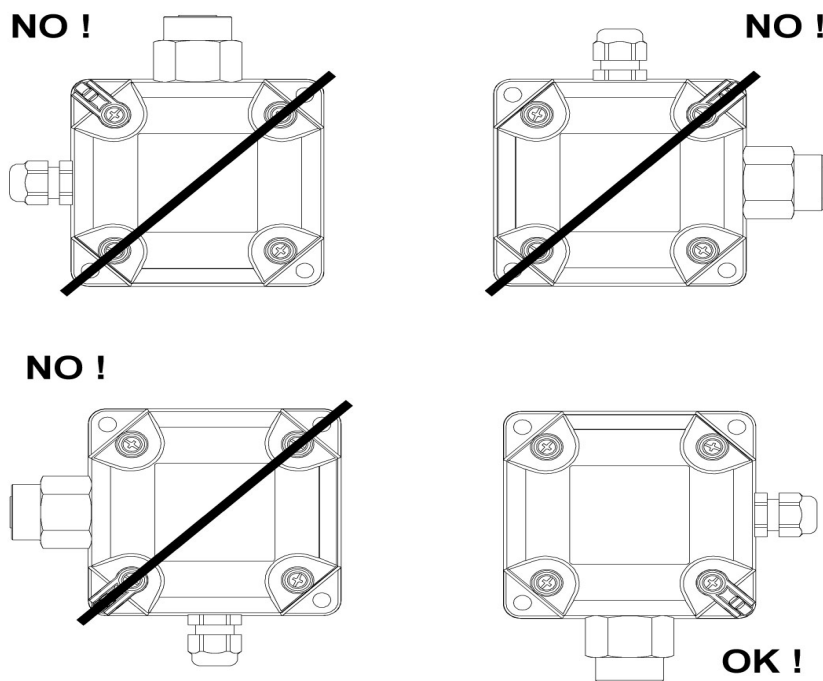
- скорость воздушного потока;
- наличие окон, дверей и др.;
- конфигурация помещения;
- площадь помещения.

Время отклика датчика тесно связано с его размещением в помещении и типом детектируемого газа. Для «тяжелых» газов ,таких как пропан-бутан, рекомендуется устанавливать датчик на расстоянии 20 см от пола, в то время как для «легких» газов, таких как метан, правильное расположение в 20 см ниже потолка.

ПРЕДУПРЕЖДЕНИЕ

• Монтаж и электрическое подключение должны быть выполнены квалифицированным персоналом и в соответствии с действующими правилами.

• Преобразователь имеет кабельный ввод, который обеспечивает сопротивляемость конденсации, наличие воды и газа и тем самым обеспечивает заявленную степень защиты по показателю IP.



Правильный способ установки сенсора

ОБСЛУЖИВАНИЕ

Периодическая проверка: чтобы убедиться, что система детектирования газа работает правильно, необходимо ее проверять каждые 3 – 6 месяцев по приведенной ниже методике.

Если проверка завершилась неудовлетворительно, необходимо восстановить правильную работу прибора, выполнив калибровку (регулировку) прибора следующим образом.

Обычное техническое обслуживание (за исключением периодического 'тестирования' и 'калибровки', описанных в пункте « с.») включает в себя следующие действия :

• Тщательная проверка типов и количества потенциально токсичных веществ (обычно смесей на основе органических растворителей), которые могут присутствовать в месте установки датчика;

Наличие подобных веществ может потенциально замедлить процесс его работы , либо к более частой потребности в его калибровке.

Также необходимо провести визуальный осмотр, чтобы убедиться, что резьбовые соединения в хорошем состоянии, крышка плотно прилегает к корпусу и соответствующей прокладке в хорошем состоянии.

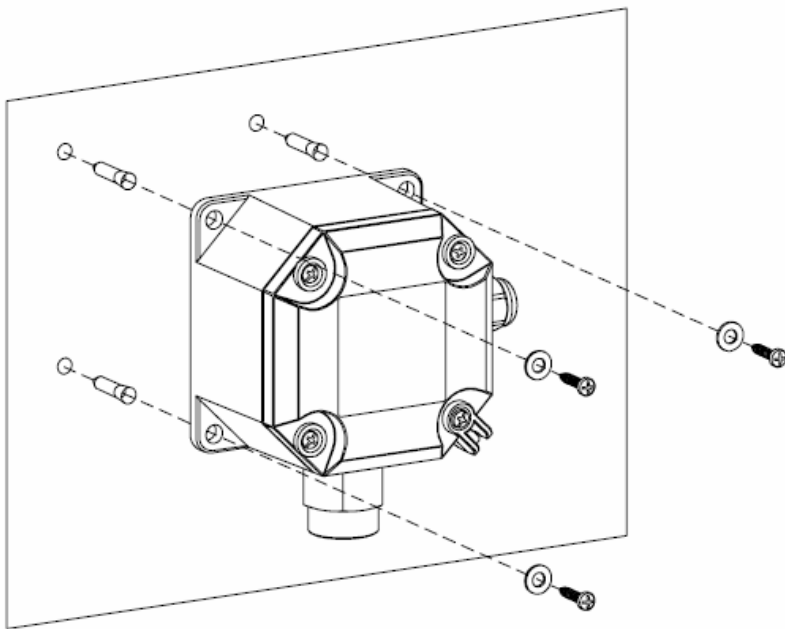


Рис.4 Крепление сенсора

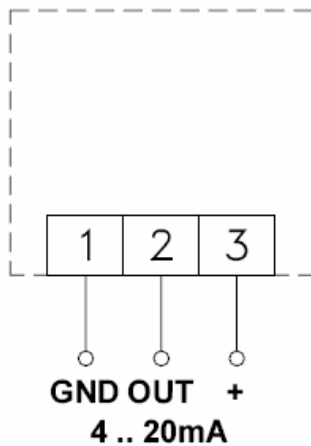


Рис.5 Электрические соединения

РЕГУЛИРОВКА

Сенсор не требует проведения регулировок в начальный период времени, кроме периодической проверки, описанной в параграфе «Тестирование».

ТЕСТИРОВАНИЕ

Периодическая проверка преобразователя имеет целью удостовериться в его правильной работе и в точности его измерений.

Если тестирование прошло успешно, последующую калибровку проводить не нужно. Сенсор тестируется путем проверки значения его диапазона. Испытание проводится путем подачи на сенсор поверочной газовой смеси известной концентрацией и одновременным измерением контрольного напряжения в цепи.

Предварительные действия:

Перед проведением испытаний на проверку «диапазона», необходимо подсоединить вольтметр постоянного тока с автоматическим выбором диапазона шкалы к разъемам JT12 (-) и JT11 (+) чувствительного элемента сенсора, как показано на рис. 2

ПРЕДУПРЕЖДЕНИЕ:

Сенсор должен быть в работе в течение не менее 48 часов в чистом воздухе и должен быть настроен на

Проверка значения диапазона:

1. Используя специальный переходник, подать проверочную газовую смесь, как показано на рис.
2. Для тестирования необходимо использовать газ в зависимости от типа испытуемого датчика (СН4 или С3Н8), (рекомендуется 45% НКПР). Поток газа должен быть постоянным – 0,2 л/мин. С того момента, как газ дойдет до чувствительного элемента, контрольное напряжение в цепи тока будет постепенно увеличиваться и затем стабилизируется после 4 минут на определенном значении.
3. Вычислить контрольное напряжение в цепи тока, используя приведенную ниже формулу:

$$V_{Span}(V) = 7,6 \times \frac{\text{Конц. газа в баллоне (\%V/v)}}{\text{Контролируемый газ НКПР (\%V/v)}}$$

где:

Конц.газа в баллоне: (%v/v): концентрация (в %v/v) тестового газа, используемого для сенсора (данная информация указана в сертификате баллона);

Контролируемый газ НКПР (%v/v): нижний концентрационный предел распространения в % объема контролируемого газа (С3Н8 или СН4)

Либо:

$$V_{Span}(V) = 0,076 \times \text{конц.газа в баллоне (\% НКПР)}$$

где:

Конц.газа в баллоне (% НКПР): концентрация баллонного газа в % НКПР, используемого для датчика при калибровке.

4. Значение детектируемого напряжения может отличаться от расчетного значения на ± 0.03 В.

Проверьте на дисплее блока управления значение концентрации газа (в % НКПР): оно должно соответствовать концентрации газа, используемого для тестирования с допустимой погрешностью равной ±2% НКПР.

Если значение измеренного напряжения не попадает в этот диапазон и (или) детектируемая концентрация не равна ожидаемому значению, необходимо откалибровать **Диапазон**, как описано в следующем параграфе.

КАЛИБРОВКА (регулировка)

Термин «калибровка» относится к процедуре регулировки диапазона, которую нужно провести на преобразователе с помощью измерительного прибора, чтобы привести значения тока в выходной цепи в пределы заявленного диапазона, требуемого для работы. Некоторое отклонение контрольного напряжения в цепи тока следует считать неизбежным, поскольку оно вызвано небольшими отклонениями в самом датчике, как и вблизи нуля, так и вблизи полного значения диапазона.

ПРЕДУПРЕЖДЕНИЕ:

Процесс калибровки требует обязательной настройки параметров как **Нуля**, так и **Диапазона шкалы** (сначала 'Zero', затем 'Span').

Сенсор должен быть в работе в течение не менее 48 часов в чистом воздухе и должен быть настроен на его нормальный рабочий режим.

Предварительные операции:

Перед проведением испытаний на проверку «диапазона» подсоединить вольтметр постоянного тока с автоматическим выбором диапазона шкалы к разъемам JT12 (-) и JT11 (+) датчика, как показано на рис. 2.

Калибровка «Нуля»:

1. Выполните предварительные операции, описанные выше.
2. Убедившись, что датчик находится в чистом воздухе, поверните триммер 'Zero' (G на рис. 1) по часовой стрелке до появления положительного значения эл. напряжения на дисплее, затем поверните его против часовой стрелки до появления значения 15mV, продолжайте аккуратно крутить против часовой стрелки до значения близкого к 0V (возможно и 0V).

ПРЕДУПРЕЖДЕНИЕ: Данная настройка должна быть выполнена тщательным образом: если напряжение выше 0V, будет проявляться погрешность смещения.

3. Проверьте на дисплее блока управления значение концентрации газа: оно должно равняться 0% НКПР.
4. Приступите к калибровке **'Диапазона шкалы'**.

Калибровка значения диапазона шкалы:

5. Через соответствующий адаптер направьте тестовый газ (согласно типу датчика для калибровки). (СН4 или С3Н8) рекоменд. 45% НКПР, как показано на рис. 2.
6. Подавать ГАЗ в течение 4 минут, поддерживая расход газа стабильным при значении 0,2 л/мин на всем протяжении тестирования.
7. Вычислить напряжение калибровки «диапазон шкалы», используя приведенную ниже формулу:

$$V_{Span(V)} = 7,6 \times \frac{\text{Конц. газа в баллоне (\% V/v)}}{\text{Контролируемый газ НКПР (\% V/v)}}$$

где:

Конц.газа в баллоне: (%v/v): концентрация (в %v/v) тестового газа, используемого для датчика (данная информация указана в сертификате баллона);

Контролируемый газ НКПР (%v/v): нижний концентрационный предел распространения в % объема контролируемого газа (С3Н8 или СН4 согласно калибровке датчика).

Либо:

$$V_{Span(V)} = 0,076 \times \text{конц.газа в баллоне (\% НКПР)}$$

где:

Конц.газа в баллоне (% НКПР): концентрация баллонного газа в % НКПР, используемого для датчика при калибровке: данная информация указана в сертификате баллона

8. Отрегулировать регулятор 'Span' (F на рис. 1), пока значение напряжения на вольтметре не будет равно напряжению вычисленному в шаге 7.

Если эта операция не привела к успеху, повторить последовательность от шага 1 после того, как датчик был помещен в чистый воздух и подключен к источнику питания не меньше 10 мин.

9. Убедиться, что на блоке управления значение концентрации (в %НКПР) равно значению концентрации газа, использованного для тестирования в пределах допуска $\pm 2\%$ НКПР.
10. Поставить на место крышку и закрепить ее винтами, проверяя плотность ее прилегания.

ПРЕДУПРЕЖДЕНИЕ:

Шаг можно повторять столько раз, сколько необходимо, до завершения процедуры калибровки.

Мы настоятельно рекомендуем провести проверку после калибровки, чтобы убедиться в правильности калибровки.

Если значения тока в точке нуля или полного диапазона и детектируемые значения концентрации не соответствуют ожидаемым значениям даже после калибровки и последующей проверки, сенсор считается неисправным и поэтому его нужно вернуть в уполномоченный сервисный центр для ремонта или замены.

ПРЕДУПРЕЖДЕНИЕ

Концентрация тестового газа, используемого для калибровки, обязательно должна быть равна 45% НКПР.

Запрещается использовать газ, используемый в зажигалках.

Чтобы провести операции тестирования и калибровки, необходимо открыть корпус, поэтому нужно действовать следующим образом:

1. Исключить риск взрыва, перекрыв поступление от любого источника газа.
 2. После проведения проверки, открыть корпус.
 3. Провести процедуры тестирования и (или) калибровки.
 4. Как только правильность работы системы детектирования подтверждена, снова закрыть корпус.
- Все операции, описанные в этом руководстве, должны выполняться квалифицированным и соответственно обученным персоналом.

УСЛОВИЯ ЭКСПЛУАТАЦИИ

Данный датчик применяется для измерения газа согласно калибровке (см. маркировку на устройстве для типа и диапазона).
Перекрестная чувствительность наиболее распространенных газов приведена в следующей таблице относительно метана (CH₄=1 - НКПР):

	Газ цифра	50% НКПР (в % v/v)	К
Метан	74.82.8	2.2 %	1
n-Бутан	106.97.8	0.7 %	0.70
Пропан	74.98.6	0.85 %	0.75
Бензин	8006.61.9	0.7 %	2
Водород	1333.74.0	2.0 %	1.10

Таблица 2

Технические характеристики:

Время ответа T90:	< 60 s.
Температура раб.диапаз.:	-10С .. +40°С.
Раб.диапаз.влажности:	20% .. 80% RH (без конденсата)
Раб.диапазон давления:	800 .. 1100 hPa.
Потребляемый ток:	
Только датчик:	130mA max
* Преобразователь + панель шины:	260mA max
* Преобразователь + панель реле:	200mA max

Диапазон электропитания: 12V= -10% .. 24V=+10%.

Электрические подсоединения ведутся 3х фазным кабелем с минимальным поперечным сечением 2,5 мм², причем его длина не должна превышать 500 м. Хотя нет обязательного условия применять экранированный кабель, мы настоятельно рекомендуем размещать соединительный кабель в тех каналах, которые не используются для сетевой или силовой проводки.

Время прогрева:	30 секунд
Время стабилизации:	48 часов
Выходной ток:	4 .. 20 mA
	(диапазон измерения)
	0 mA: разрыв цепи
	2 mA: отказ датчика
	22 mA: превышение диапазона

Сопротивление нагрузки при 12V= -10%:	максимум. 300 Ом
Класс защиты:	IP 54
<u>Размеры:</u>	124 x 134 x 67 мм
Масса:	~ 374 г

ХРАНЕНИЕ

Температура:	-10°С ..+50°С.
Влажность:	20% .. 80% отн. вл. (без конденсации)
Давление:	800 .. 1100 гПа

ЗАГРЯЗНЯЮЩИЕ ВЕЩЕСТВА

Сенсор может выдавать ложные сигналы тревоги при наличии веществ, называемых «ингибиторами», к которым относятся галлогеновые газы, сероводород, хлор, хлорированный углеводород (трихлорэтилен или тетрахлоридный углерод). Сенсор может быть полностью поврежден при наличии веществ, называемых "отравляющими": к ним относятся некоторые силиконовые смеси, тетраэтилсвинец, эфир фосфорной кислоты.

ISO 9001

 **seitron** S.p.A.

Архангельск (8182)63-90-72
Астана +7(7172)727-132
Белгород (4722)40-23-64
Брянск (4832)59-03-52
Владивосток (423)249-28-31
Волгоград (844)278-03-48
Вологда (8172)26-41-59
Воронеж (473)204-51-73
Екатеринбург (343)384-55-89
Иваново (4932)77-34-06
Ижевск (3412)26-03-58
Казань (843)206-01-48

Калининград (4012)72-03-81
Калуга (4842)92-23-67
Кемерово (3842)65-04-62
Киров (8332)68-02-04
Краснодар (861)203-40-90
Красноярск (391)204-63-61
Курск (4712)77-13-04
Липецк (4742)52-20-81
Магнитогорск (3519)55-03-13
Москва (495)268-04-70
Мурманск (8152)59-64-93
Набережные Челны (8552)20-53-41

Нижний Новгород (831)429-08-12
Новокузнецк (3843)20-46-81
Новосибирск (383)227-86-73
Орел (4862)44-53-42
Оренбург (3532)37-68-04
Пенза (8412)22-31-16
Пермь (342)205-81-47
Ростов-на-Дону (863)308-18-15
Рязань (4912)46-61-64
Самара (846)206-03-16
Санкт-Петербург (812)309-46-40
Саратов (845)249-38-78

Смоленск (4812)29-41-54
Сочи (862)225-72-31
Ставрополь (8652)20-65-13
Тверь (4822)63-31-35
Томск (3822)98-41-53
Тула (4872)74-02-29
Тюмень (3452)66-21-18
Ульяновск (8422)24-23-59
Уфа (347)229-48-12
Челябинск (351)202-03-61
Череповец (8202)49-02-64
Ярославль (4852)69-52-93

Единый адрес для всех регионов: sni@nt-rt.ru || www.seitron.nt-rt.ru