

Архангельск (8182)63-90-72  
Астана +7(7172)727-132  
Белгород (4722)40-23-64  
Брянск (4832)59-03-52  
Владивосток (423)249-28-31  
Волгоград (844)278-03-48  
Вологда (8172)26-41-59  
Воронеж (473)204-51-73  
Екатеринбург (343)384-55-89  
Иваново (4932)77-34-06  
Ижевск (3412)26-03-58  
Казань (843)206-01-48

Калининград (4012)72-03-81  
Калуга (4842)92-23-67  
Кемерово (3842)65-04-62  
Киров (8332)68-02-04  
Краснодар (861)203-40-90  
Красноярск (391)204-63-61  
Курск (4712)77-13-04  
Липецк (4742)52-20-81  
Магнитогорск (3519)55-03-13  
Москва (495)268-04-70  
Мурманск (8152)59-64-93  
Набережные Челны (8552)20-53-41

Нижний Новгород (831)429-08-12  
Новокузнецк (3843)20-46-81  
Новосибирск (383)227-86-73  
Орел (4862)44-53-42  
Оренбург (3532)37-68-04  
Пенза (8412)22-31-16  
Пермь (342)205-81-47  
Ростов-на-Дону (863)308-18-15  
Рязань (4912)46-61-64  
Самара (846)206-03-16  
Санкт-Петербург (812)309-46-40  
Саратов (845)249-38-78

Смоленск (4812)29-41-54  
Сочи (862)225-72-31  
Ставрополь (8652)20-65-13  
Тверь (4822)63-31-35  
Томск (3822)98-41-53  
Тула (4872)74-02-29  
Тюмень (3452)66-21-18  
Ульяновск (8422)24-23-59  
Уфа (347)229-48-12  
Челябинск (351)202-03-61  
Череповец (8202)49-02-64  
Ярославль (4852)69-52-93

Единый адрес для всех регионов: [sni@nt-rt.ru](mailto:sni@nt-rt.ru) || [www.seitron.nt-rt.ru](http://www.seitron.nt-rt.ru)

seitron

# ТАМ01-М1

## Электромеханический термостат

# TAM01-MI



Электромеханический термостат



Рис. 1 Внешний вид

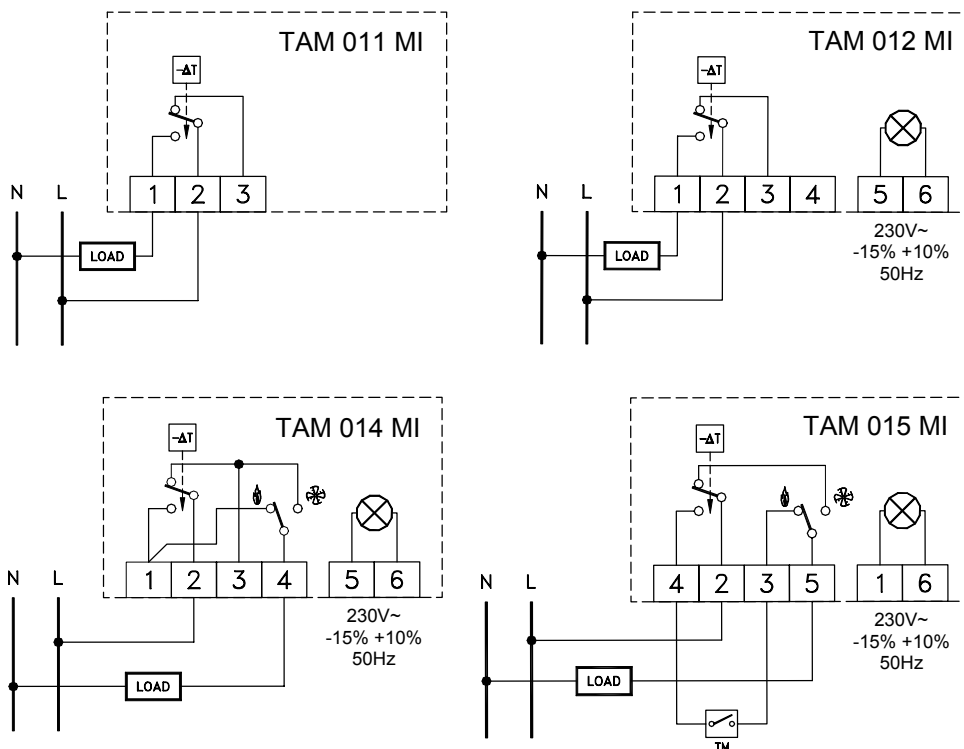


Рис. 2 Схемы подключения

## КРАТКОЕ ОПИСАНИЕ

Термостат TAM01-MI представляет из себя простейший регулятор температуры, изготовленный на основе мембранного блока с газовым наполнением. Рекомендуется для автоматического регулирования температуры в жилых, общественных и производственных помещениях.

Прибор имеет задатчик температуры, при достижении уставки которой замыкаются/размыкаются коммутационные контакты.

## УСТАНОВКА

Термостат монтируется на высоте 1,5 м от пола в местах, где комнатная температура близка к средней величине. Установка прибора производится в следующем порядке:

1. Снимите вращаемый задатчик температуры
2. Снимите крышку термостата с помощью нажатия отверткой между зубцом и отверстием с правой стороны прибора. Необходимо только вставить отвертку, а не давить на сам зубец, чтобы не сломать его.
3. Закрепите термостат на стене при помощи двух винтов используя два отверстия в нижней части термостата.
3. Подключите термостат в соответствии со схемами на Рис. 2 в зависимости от модели.

Для ограничения вращения задатчика температуры

необходимо снять пластмассовые ограничители, которые находятся под задатчиком температуры, и установить их на новые места, соответствующие начальному и конечному пределу диапазона регулирования температуры.

## ТЕХНИЧЕСКИЕ ХАРАКТЕРИСТИКИ

Мощность контактов:

Модель TAM011MI	16A/230V
TAM012MI	5A/230V
TAM013MI	5A/230V
TAM014MI	5A/230V
TAM015MI	5A/230V

Диапазон регулирования 8°C...30°C

Выход замыкающий/  
размыкающий контакт

Дифференциал <1°  
Степень защиты IP30

Рабочая температура 0°C...40°C

Температура хранения -10°C...+50°C

Рабочая влажность 20%...80% (без конденсата)

Корпус:

Материал ABS V0 огнеупорный

Цвет Белый (RAL9003)

Размеры 85x85x31 (ДхВхГ)

Вес ~131 гр.

ISO 9001

 **seitron** S.p.A.

**Архангельск** (8182)63-90-72  
**Астана** +7(7172)727-132  
**Белгород** (4722)40-23-64  
**Брянск** (4832)59-03-52  
**Владивосток** (423)249-28-31  
**Волгоград** (844)278-03-48  
**Вологда** (8172)26-41-59  
**Воронеж** (473)204-51-73  
**Екатеринбург** (343)384-55-89  
**Иваново** (4932)77-34-06  
**Ижевск** (3412)26-03-58  
**Казань** (843)206-01-48

**Калининград** (4012)72-03-81  
**Калуга** (4842)92-23-67  
**Кемерово** (3842)65-04-62  
**Киров** (8332)68-02-04  
**Краснодар** (861)203-40-90  
**Красноярск** (391)204-63-61  
**Курск** (4712)77-13-04  
**Липецк** (4742)52-20-81  
**Магнитогорск** (3519)55-03-13  
**Москва** (495)268-04-70  
**Мурманск** (8152)59-64-93  
**Набережные Челны** (8552)20-53-41

**Нижний Новгород** (831)429-08-12  
**Новокузнецк** (3843)20-46-81  
**Новосибирск** (383)227-86-73  
**Орел** (4862)44-53-42  
**Оренбург** (3532)37-68-04  
**Пенза** (8412)22-31-16  
**Пермь** (342)205-81-47  
**Ростов-на-Дону** (863)308-18-15  
**Рязань** (4912)46-61-64  
**Самара** (846)206-03-16  
**Санкт-Петербург** (812)309-46-40  
**Саратов** (845)249-38-78

**Смоленск** (4812)29-41-54  
**Сочи** (862)225-72-31  
**Ставрополь** (8652)20-65-13  
**Тверь** (4822)63-31-35  
**Томск** (3822)98-41-53  
**Тула** (4872)74-02-29  
**Тюмень** (3452)66-21-18  
**Ульяновск** (8422)24-23-59  
**Уфа** (347)229-48-12  
**Челябинск** (351)202-03-61  
**Череповец** (8202)49-02-64  
**Ярославль** (4852)69-52-93

Единый адрес для всех регионов: [sni@nt-rt.ru](mailto:sni@nt-rt.ru) || [www.seitron.nt-rt.ru](http://www.seitron.nt-rt.ru)