

Архангельск (8182)63-90-72
Астана +7(7172)727-132
Белгород (4722)40-23-64
Брянск (4832)59-03-52
Владивосток (423)249-28-31
Волгоград (844)278-03-48
Вологда (8172)26-41-59
Воронеж (473)204-51-73
Екатеринбург (343)384-55-89
Иваново (4932)77-34-06
Ижевск (3412)26-03-58
Казань (843)206-01-48

Калининград (4012)72-03-81
Калуга (4842)92-23-67
Кемерово (3842)65-04-62
Киров (8332)68-02-04
Краснодар (861)203-40-90
Красноярск (391)204-63-61
Курск (4712)77-13-04
Липецк (4742)52-20-81
Магнитогорск (3519)55-03-13
Москва (495)268-04-70
Мурманск (8152)59-64-93
Набережные Челны (8552)20-53-41

Нижний Новгород (831)429-08-12
Новокузнецк (3843)20-46-81
Новосибирск (383)227-86-73
Орел (4862)44-53-42
Оренбург (3532)37-68-04
Пенза (8412)22-31-16
Пермь (342)205-81-47
Ростов-на-Дону (863)308-18-15
Рязань (4912)46-61-64
Самара (846)206-03-16
Санкт-Петербург (812)309-46-40
Саратов (845)249-38-78

Смоленск (4812)29-41-54
Сочи (862)225-72-31
Ставрополь (8652)20-65-13
Тверь (4822)63-31-35
Томск (3822)98-41-53
Тула (4872)74-02-29
Тюмень (3452)66-21-18
Ульяновск (8422)24-23-59
Уфа (347)229-48-12
Челябинск (351)202-03-61
Череповец (8202)49-02-64
Ярославль (4852)69-52-93

Единый адрес для всех регионов: sni@nt-rt.ru || www.seitron.nt-rt.ru

seitron

ТАМ013М1
Электромеханический
термостат

TAM01-MI



Электромеханический термостат



Рис. 1 Внешний вид

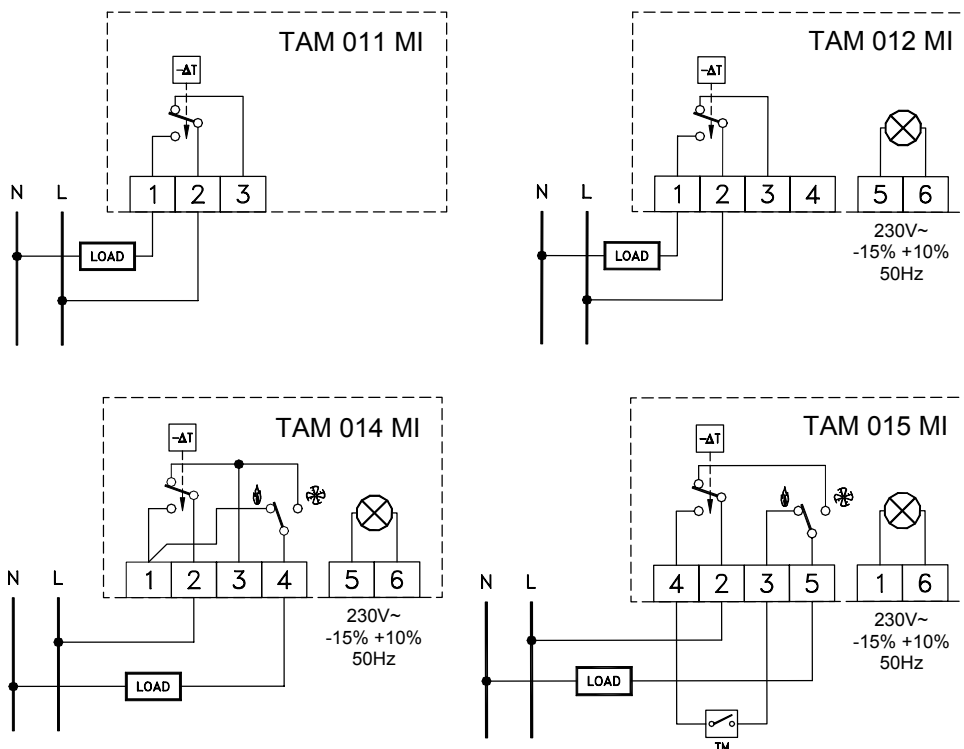


Рис. 2 Схемы подключения

КРАТКОЕ ОПИСАНИЕ

Термостат TAM01-MI представляет из себя простейший регулятор температуры, изготовленный на основе мембранного блока с газовым наполнением. Рекомендуется для автоматического регулирования температуры в жилых, общественных и производственных помещениях.

Прибор имеет задатчик температуры, при достижении уставки которой замыкаются/размыкаются коммутационные контакты.

УСТАНОВКА

Термостат монтируется на высоте 1,5 м от пола в местах, где комнатная температура близка к средней величине. Установка прибора производится в следующем порядке:

1. Снимите вращаемый задатчик температуры
2. Снимите крышку термостата с помощью нажатия отверткой между зубцом и отверстием с правой стороны прибора. Необходимо только вставить отвертку, а не давить на сам зубец, чтобы не сломать его.
3. Закрепите термостат на стене при помощи двух винтов используя два отверстия в нижней части термостата.
3. Подключите термостат в соответствии со схемами на Рис. 2 в зависимости от модели.

Для ограничения вращения задатчика температуры

необходимо снять пластмассовые ограничители, которые находятся под задатчиком температуры, и установить их на новые места, соответствующие начальному и конечному пределу диапазона регулирования температуры.

ТЕХНИЧЕСКИЕ ХАРАКТЕРИСТИКИ

Мощность контактов:

Модель TAM011MI	16A/230V
TAM012MI	5A/230V
TAM013MI	5A/230V
TAM014MI	5A/230V
TAM015MI	5A/230V

Диапазон регулирования 8°C...30°C

Выход замыкающий/
размыкающий контакт

Дифференциал <1°
Степень защиты IP30

Рабочая температура 0°C...40°C
Температура хранения -10°C...+50°C

Рабочая влажность 20%...80% (без конденсата)

Корпус:

Материал	ABS V0 огнеупорный
Цвет	Белый (RAL9003)
Размеры	85x85x31 (ДхВхГ)
Вес	~131 гр.

ISO 9001

 **seitron** S.p.A.

Архангельск (8182)63-90-72
Астана +7(7172)727-132
Белгород (4722)40-23-64
Брянск (4832)59-03-52
Владивосток (423)249-28-31
Волгоград (844)278-03-48
Вологда (8172)26-41-59
Воронеж (473)204-51-73
Екатеринбург (343)384-55-89
Иваново (4932)77-34-06
Ижевск (3412)26-03-58
Казань (843)206-01-48

Калининград (4012)72-03-81
Калуга (4842)92-23-67
Кемерово (3842)65-04-62
Киров (8332)68-02-04
Краснодар (861)203-40-90
Красноярск (391)204-63-61
Курск (4712)77-13-04
Липецк (4742)52-20-81
Магнитогорск (3519)55-03-13
Москва (495)268-04-70
Мурманск (8152)59-64-93
Набережные Челны (8552)20-53-41

Нижний Новгород (831)429-08-12
Новокузнецк (3843)20-46-81
Новосибирск (383)227-86-73
Орел (4862)44-53-42
Оренбург (3532)37-68-04
Пенза (8412)22-31-16
Пермь (342)205-81-47
Ростов-на-Дону (863)308-18-15
Рязань (4912)46-61-64
Самара (846)206-03-16
Санкт-Петербург (812)309-46-40
Саратов (845)249-38-78

Смоленск (4812)29-41-54
Сочи (862)225-72-31
Ставрополь (8652)20-65-13
Тверь (4822)63-31-35
Томск (3822)98-41-53
Тула (4872)74-02-29
Тюмень (3452)66-21-18
Ульяновск (8422)24-23-59
Уфа (347)229-48-12
Челябинск (351)202-03-61
Череповец (8202)49-02-64
Ярославль (4852)69-52-93

Единый адрес для всех регионов: sni@nt-rt.ru || www.seitron.nt-rt.ru