

Архангельск (8182)63-90-72
Астана +7(7172)727-132
Белгород (4722)40-23-64
Брянск (4832)59-03-52
Владивосток (423)249-28-31
Волгоград (844)278-03-48
Вологда (8172)26-41-59
Воронеж (473)204-51-73
Екатеринбург (343)384-55-89
Иваново (4932)77-34-06
Ижевск (3412)26-03-58
Казань (843)206-01-48

Калининград (4012)72-03-81
Калуга (4842)92-23-67
Кемерово (3842)65-04-62
Киров (8332)68-02-04
Краснодар (861)203-40-90
Красноярск (391)204-63-61
Курск (4712)77-13-04
Липецк (4742)52-20-81
Магнитогорск (3519)55-03-13
Москва (495)268-04-70
Мурманск (8152)59-64-93
Набережные Челны (8552)20-53-41

Нижний Новгород (831)429-08-12
Новокузнецк (3843)20-46-81
Новосибирск (383)227-86-73
Орел (4862)44-53-42
Оренбург (3532)37-68-04
Пенза (8412)22-31-16
Пермь (342)205-81-47
Ростов-на-Дону (863)308-18-15
Рязань (4912)46-61-64
Самара (846)206-03-16
Санкт-Петербург (812)309-46-40
Саратов (845)249-38-78

Смоленск (4812)29-41-54
Сочи (862)225-72-31
Ставрополь (8652)20-65-13
Тверь (4822)63-31-35
Томск (3822)98-41-53
Тула (4872)74-02-29
Тюмень (3452)66-21-18
Ульяновск (8422)24-23-59
Уфа (347)229-48-12
Челябинск (351)202-03-61
Череповец (8202)49-02-64
Ярославль (4852)69-52-93

Единый адрес для всех регионов: sni@nt-rt.ru || www.seitron.nt-rt.ru

TFED04MC

Электронный термостат для фэнкойлов

TFED04MC

Электронный термостат для фэнкойлов

- Напряжение питания - 230V~
- Централизованные функции нагрева/охлаждения с возможностью дистанционного включения
- Выбор режима работы вкл/выкл/ручное
- Диапазон регулировок 10°C...30°C

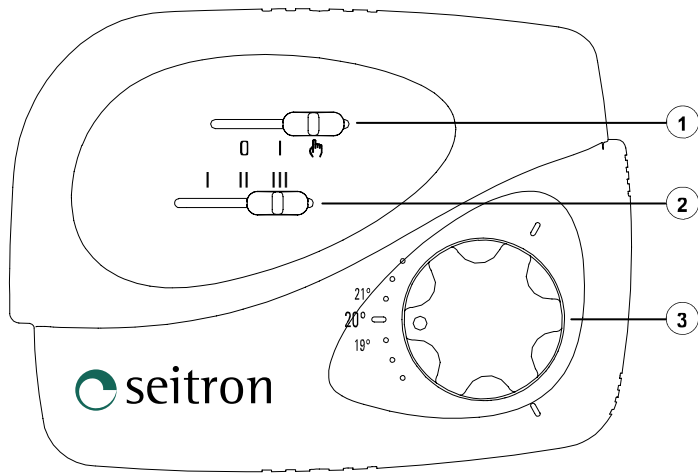


Рис. 1 Внешний вид

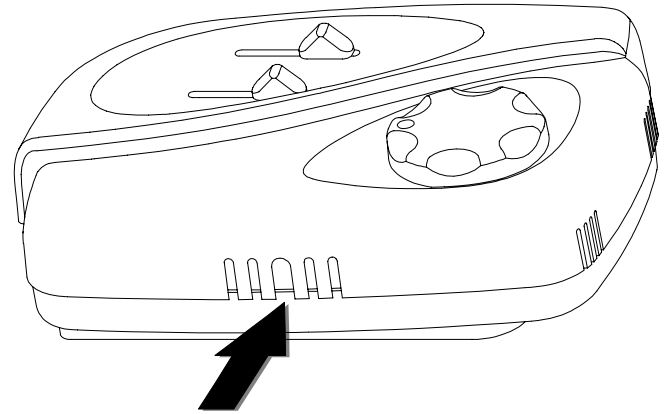


Рис. 2 Прорезь для открывания пластмассовой крышки

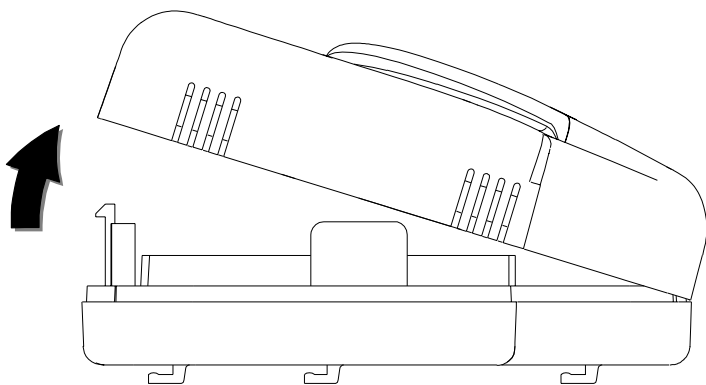


Рис. 3 Снятие крышки

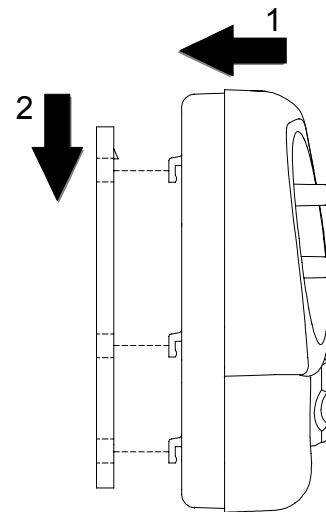


Рис. 4 Крепление прибора на монтажную пластину

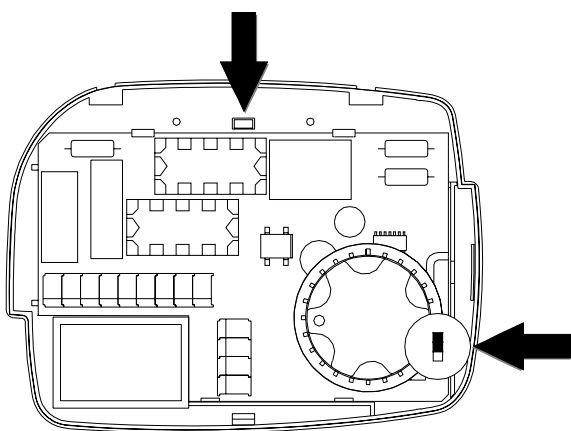




Рис. 5 Вид изнутри

Переключатель внутреннего/внешнего датчика

 А Переключатель в положении для внутреннего датчика (заводская настройка)

 В Переключатель в положении для внешнего датчика

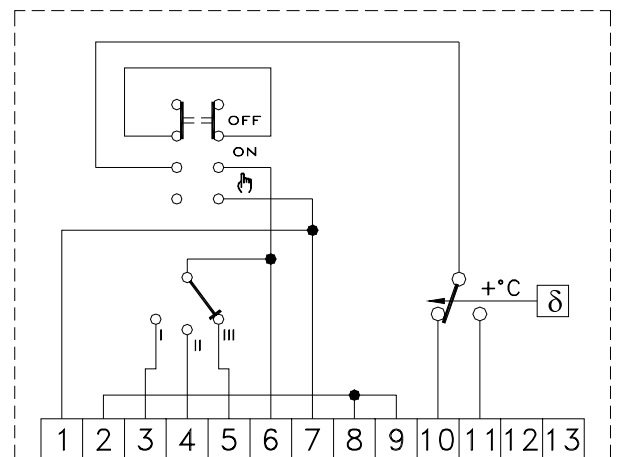


Рис. 6 Электрическая схема

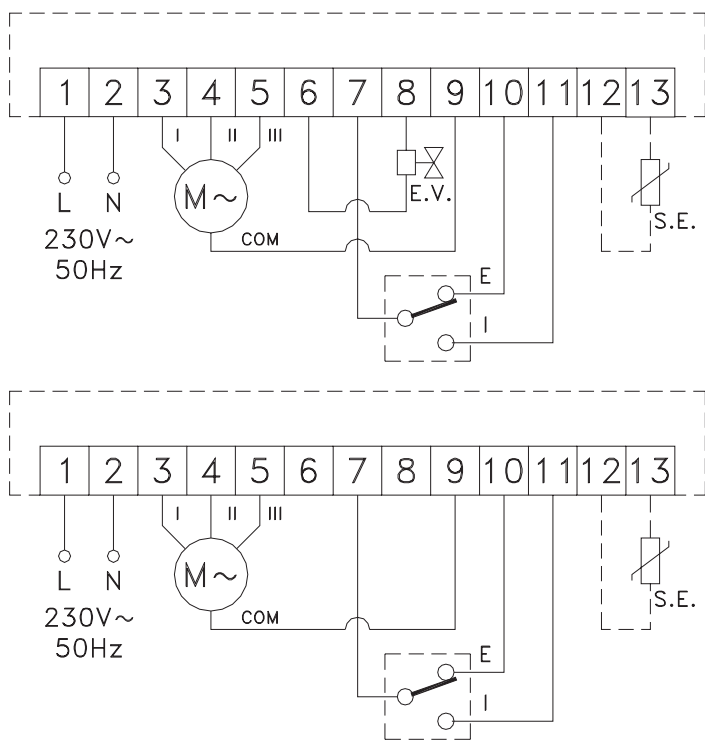


Рис. 7 Электрические схемы соединений

Краткое описание

Термостат для фэнкойлов TFED04MC (Рис. 1) специально разработан для управления фэнкойлами. Электронная схема термостата, а также оптимальная установка обеспечивают точное регулирование температуры окружающей среды. Доступное расположение органов управления обеспечивает простоту применения прибора.

Выбор внутреннего/внешнего датчика

По-умолчанию термостат TFED04MC настроен на работу от внутреннего датчика. Если для работы необходим внешний датчик температуры, то для его подключения необходимо переместить переключатель JP1 (расположен в правой нижней части прибора) в положение В, как показано на Рис. 5, и подключить к контактам 12 и 13 датчик 4,7kOm@25°C. В случае затруднения с выбором подключаемого датчика необходимо связаться с заводом-изготовителем или сервисным центром.

Принцип действия

Централизованный нагрев/охлаждение.

Режим централизованного нагрева/охлаждения обеспечивается подключением дистанционного переключателя к термостату, как показано на двух предложенных схемах (Рис. 7).

Органы управления термостатом расположены на лицевой стороне прибора и состоят из двух движковых переключателей и одной вращающейся ручки.

3-х позиционный движковый переключатель скоростей.

При помощи этого переключателя (2 на Рис. 1) можно выбрать фиксированную скорость вентилятора фэнкойла.

Переключатель выкл/вкл/ручной.

При помощи этого трехпозиционного переключателя (1 на Рис. 1) можно выбрать режим работы термостата в соответствии с нижеследующим:

- *Ручной режим:* установите переключатель в

Пример подключения с переключателем для централизованного охлаждения (E)/нагрева (I), электроклапаном нагрева/охлаждения (E.V.) и внешним датчиком (опция) (S.E.)

Пример подключения с переключателем для централизованного охлаждения (E)/нагрева (I), и внешним датчиком (опция) (S.E.)

положение, обозначенное символом \updownarrow : в этом положении и мотор электроventильатора, и электроклапан (если подключен) находятся в работе, независимо от температуры в помещении.

- *Режим выключено:* установите движок в положение, обозначенное символом I: при этом производится регулировка температуры в режиме нагрева или охлаждения.

- *Режим выключения:* установите движок в положение 0: при этом термостат оказывается отключенным.

Вращающаяся ручка задатчика температуры.

При помощи этой ручки (3 на Рис. 1) можно установить необходимую температуру в диапазоне от +10°C до +30°C для поддержания ее в помещении.

Установка

Монтаж термостата осуществляется в соответствии с нижеследующими инструкциями:

1. Снимите крышку, нажав при помощи тонкой отвертки на фиксатор, расположенный в нижней прорези, как показано на Рис. 2, одновременно приподнимая переднюю крышку, как показано на Рис. 3.
2. Отсоедините монтажную пластину, установленную на задней части прибора. Для этого необходимо нажать на фиксатор, как показано на Рис. 4 и потянуть вниз, отделяя тем самым пластину от основания.
3. Прикрепите монтажную пластину к стене через два отверстия, выбрав правильное расстояние между ними (60мм или 83мм).
4. Установите основание термостата на пластину, вставив фиксатор основания в соответствующие отверстия пластины и затем слегка нажав вниз, чтобы фиксаторы защелкнулись (Рис. 4).
5. Выполните электроподключение, пропустив провода через квадратное отверстие, по схеме на Рис. 6.
6. Закройте прибор, вставив два фиксатора, расположенные на верхней задней части крышки в соответствующие отверстия.
7. Проверьте правильность расположения вращающейся ручки и слегка нажмите на крышку так, чтобы фиксаторы защелкнулись.

Технические характеристики

Напряжение питания:	230V~ -15%+10% 50Гц
Потребляемая мощность:	1VA (макс)
Выход реле:	5(1) A@250V~ SPDT
Тип датчика:	NTC 4,7kOm@25°C±2%
Погрешность:	±1°C
Разрешение:	±0,5°C
Диапазон регулирования:	10°C...30°C
Рабочая температура:	0°C...40°C
Температура хранения:	-10°C...+50°C
Рабочая влажность:	20%...80% (без конденсата)
Степень защиты:	IP20
Корпус: материал цвет	ABS, огнеупорный белый (RAL 9003)
Размер:	129x96x37
Вес:	~209гр.



ВНИМАНИЕ!

- Для правильной регулировки температуры помещения необходимо устанавливать регулятор вдали от источников тепла, потоков воздуха и холодных стен. При использовании дистанционного датчика совместно с регулятором это правило относится и к этому датчику.
- Для дистанционных вариантов проводка должна выполняться при помощи проводов сечением не менее 1,5 мм² и длиной не более 25 м. Запрещено прокладывать в одном желобе сигнальные провода и провода питания!
- Устройство должно быть подключено к источнику питания через многополюсный выключатель, обеспечивающий отключение всех контактов, расстояние между разомкнутыми контактами которого должно быть не менее 3 мм.
- Установка и электроподключение устройства должны производиться квалифицированными специалистами в соответствии с действующими стандартами и нормами безопасности.
- Перед соединением проводов убедитесь в отсутствии электрического напряжения!

ISO 9001

 **seitron** S.p.A.

Архангельск (8182)63-90-72
Астана +7(7172)727-132
Белгород (4722)40-23-64
Брянск (4832)59-03-52
Владивосток (423)249-28-31
Волгоград (844)278-03-48
Вологда (8172)26-41-59
Воронеж (473)204-51-73
Екатеринбург (343)384-55-89
Иваново (4932)77-34-06
Ижевск (3412)26-03-58
Казань (843)206-01-48

Калининград (4012)72-03-81
Калуга (4842)92-23-67
Кемерово (3842)65-04-62
Киров (8332)68-02-04
Краснодар (861)203-40-90
Красноярск (391)204-63-61
Курск (4712)77-13-04
Липецк (4742)52-20-81
Магнитогорск (3519)55-03-13
Москва (495)268-04-70
Мурманск (8152)59-64-93
Набережные Челны (8552)20-53-41

Нижний Новгород (831)429-08-12
Новокузнецк (3843)20-46-81
Новосибирск (383)227-86-73
Орел (4862)44-53-42
Оренбург (3532)37-68-04
Пенза (8412)22-31-16
Пермь (342)205-81-47
Ростов-на-Дону (863)308-18-15
Рязань (4912)46-61-64
Самара (846)206-03-16
Санкт-Петербург (812)309-46-40
Саратов (845)249-38-78

Смоленск (4812)29-41-54
Сочи (862)225-72-31
Ставрополь (8652)20-65-13
Тверь (4822)63-31-35
Томск (3822)98-41-53
Тула (4872)74-02-29
Тюмень (3452)66-21-18
Ульяновск (8422)24-23-59
Уфа (347)229-48-12
Челябинск (351)202-03-61
Череповец (8202)49-02-64
Ярославль (4852)69-52-93

Единый адрес для всех регионов: sni@nt-rt.ru || www.seitron.nt-rt.ru