

Архангельск (8182)63-90-72
Астана +7(7172)727-132
Белгород (4722)40-23-64
Брянск (4832)59-03-52
Владивосток (423)249-28-31
Волгоград (844)278-03-48
Вологда (8172)26-41-59
Воронеж (473)204-51-73
Екатеринбург (343)384-55-89
Иваново (4932)77-34-06
Ижевск (3412)26-03-58
Казань (843)206-01-48

Калининград (4012)72-03-81
Калуга (4842)92-23-67
Кемерово (3842)65-04-62
Киров (8332)68-02-04
Краснодар (861)203-40-90
Красноярск (391)204-63-61
Курск (4712)77-13-04
Липецк (4742)52-20-81
Магнитогорск (3519)55-03-13
Москва (495)268-04-70
Мурманск (8152)59-64-93
Набережные Челны (8552)20-53-41

Нижний Новгород (831)429-08-12
Новокузнецк (3843)20-46-81
Новосибирск (383)227-86-73
Орел (4862)44-53-42
Оренбург (3532)37-68-04
Пенза (8412)22-31-16
Пермь (342)205-81-47
Ростов-на-Дону (863)308-18-15
Рязань (4912)46-61-64
Самара (846)206-03-16
Санкт-Петербург (812)309-46-40
Саратов (845)249-38-78

Смоленск (4812)29-41-54
Сочи (862)225-72-31
Ставрополь (8652)20-65-13
Тверь (4822)63-31-35
Томск (3822)98-41-53
Тула (4872)74-02-29
Тюмень (3452)66-21-18
Ульяновск (8422)24-23-59
Уфа (347)229-48-12
Челябинск (351)202-03-61
Череповец (8202)49-02-64
Ярославль (4852)69-52-93

Единый адрес для всех регионов: sni@nt-rt.ru || www.seitron.nt-rt.ru

Thermostat TFE Z01 MC

OVERVIEW

This device (Fig. 1) is a thermostat, has been carefully developed to fit in the fan-coil application market.

Featuring 2 internal relays (voltage free), this device ensures accurate temperature regulation through the dead band operation.

Its layout together with commands simplicity make this regulator versatile and easy to use.

OPERATION

The controls available on the front cover of the thermostat for the user are two sliders and one knob.

ON /OFF SELECTOR

This two-positions selector (Fig. 1) allows to turn on and off the regulator.

3-SPEEDS SELECTOR

Through this three-position slide selector, (Fig. 1), the user can choose the (fixed) speed of the fan-coil motor.

KNOB

Through the temperature set-point knob, (Fig. 1), the user can set the temperature desired in the room, according to which the regulation will be performed, in the range +10°C .. +30°C.

DEAD BAND

With the internal trimmer, shown in Fig. 5, the user can set the temperature according to which the dead band regulation takes place.

The dead band regulation range is between 1°C and 11°C; the device is factory set with the dead band programmed at 4°C: Fig. 7 diagram shows the operation modality.

INTERNAL/EXTERNAL SENSOR SELECTION

The device comes from the factory set for operation with the internal sensor (JP1 jumper inserted, as shown in A of Fig. 5).

In case the installation must be set for a remote sensor operation, the user must remove JP1 jumper, as shown in B of Fig. 5 and wire to terminals 13 and 14 a 4.700 ohm @25° C NTC sensor, with the proper Beta parameter value.

In case of doubts on the sensor to connect, please contact the manufacturer.

INSTALLATION

To install the thermostat follow these directions:

1. Remove the plastic cover pressing (with the help of a tool like a screwdriver) the plastic tooth located in the lower slot as indicated in Fig. 2 raising, at the same time, the front cover as indicated in Fig. 3.
2. Detach the plate fixed at the thermostat back by pressing the plastic tooth shown in Fig. 4 and, at the same time, pull the plate to the bottom until it becomes free from the plastic base.
3. Fix the plate to the wall through the two holes using the correct distance between holes (60 mm or 83 mm).
4. Mount the thermostat base on the wall plate by fitting the base teeth in the relevant holes on the wall plate, then apply a slight pressure towards the bottom until the plate fixing tooth snaps (Fig. 4).
5. Make electrical wirings by passing the cables through the

rectangular opening, according to the diagram shown in Fig. 6. Please also remember that:

- **TFE Z01 MC** must be powered with 230V~; therefore the three-speeds fan motor must be 230V~ rated, meanwhile the electrovalves can either be powered with the same power supply voltage, or with a different voltage.

- **TFE Z01 2C** must be powered with 24V~; therefore the three-speeds fan motor must be 24V~ rated, meanwhile the electrovalves can either be powered with the same power supply voltage, or with a different voltage.

6. Close the thermostat coupling the two plastic teeth located in the upper back part of the plastic cover with the relevant holes of the base.

Then, after ensuring that the knob is correctly coupling to its hole, apply a slight pressure on the front cover towards the wall until the closing plastic tooth snaps.

TECHNICAL FEATURES

Power supply:

TFE Z01 MC: 230V~ -15% +10% 50Hz

TFE Z01 2C: 24V~ -15% +10% 50Hz

Power absorption:

< 3VA

Regulation range:

10°C .. 30°C

Dead Band

regulation range:

1°C .. 11°C (Default 4°C)

Sensor type:

NTC 4k7 ohm @ 25°C internal

(remote optional)

Accuracy:

± 1°C

Resolution:

1°C

Hysteresis:

0.5°C

Contact rating:

2X5(1)A@250V~ SPDT

Protection grade:

IP 20

Operating temperature:

0°C .. 40°C

Storage temperature:

-10°C .. +50°C

Humidity limits:

20% .. 80% RH

(non condensing)

Case:

Material: ABS self-extinguishing V0

Color: Signal white (RAL 9003)

Light grey

Size:

129 x 96 x 37 mm (W x H x D)

Weight:

TFE Z01 MC: ~ 204 gr.

TFE Z01 2C: ~ 202 gr.

⚠ WARNING

- To adjust properly room temperature, install the thermostat far from heat sources, airstreams or particularly cold walls (thermal bridges). When the remote sensor is used in conjunction with the thermostat, then this note must be applied to the remote sensor itself.

- In the remote sensor installations avoid to lay out the sensor cables together with the power cables. Use a bipolar cable with minimum 1.5mm² cross section.

- The appliance must be wired to the electric mains through a switch capable of disconnecting all poles in compliance with the current safety standards and with a contact separation of at least 3 mm in all poles.

- Installation and electrical wirings of this appliance must be made by qualified technicians and in compliance with the current standards.

- Before wiring the appliance be sure to turn the mains power off.

In the view of a constant development of their products, the manufacturer reserves the right for changing technical data and features without prior notice. The consumer is guaranteed against any lack of conformity according to the European Directive 1999/44/EC as well as to the manufacturer's document about the warranty policy. The full text of warranty is available on request from the seller.

TFE Z01 MCO 0AN 01787804 280410

TERMOSTATO PER FAN-COIL CON ZONA NEUTRA

- Alimentazione: TFE Z01 MC: 230V~
TFE Z01 2C: 24V~
- Campo di regolazione da 10°C a 30°C
- Regolazione della temperatura tramite Zona Neutra
- Indicazione a Led per attivazione riscaldamento/condizionamento
- Predisposizione per sonda esterna opzionale

DEAD BAND FAN-COIL REGULATOR

- Power Supply: TFE Z01 MC: 230V~
TFE Z01 2C: 24V~
- Regulation range: from 10°C to 30°C
- Temperature regulation with Dead Band
- Led indicator for Heating and Cooling modes
- Facility for external temperature sensor (optional)

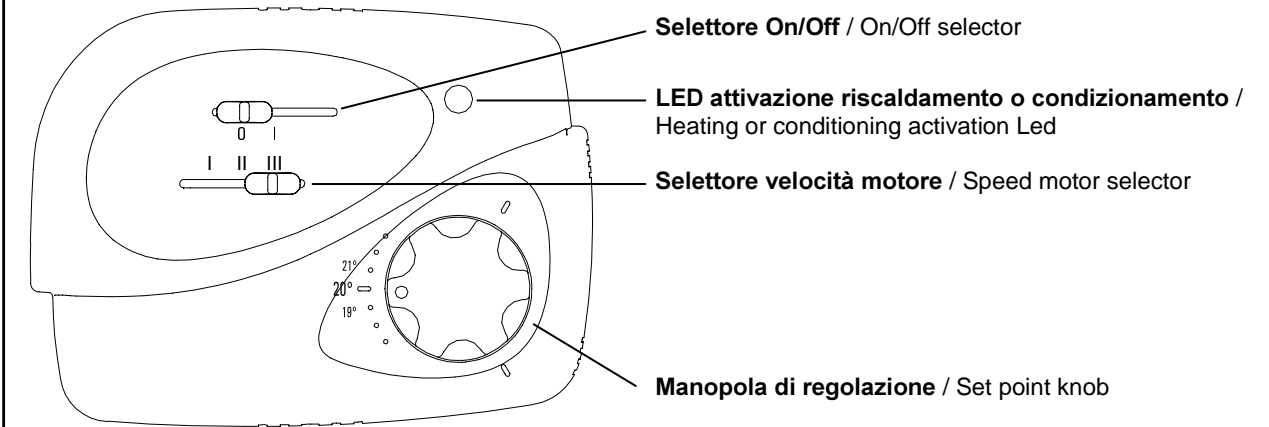


Fig. 1: **Aspetto esterno / External aspect**

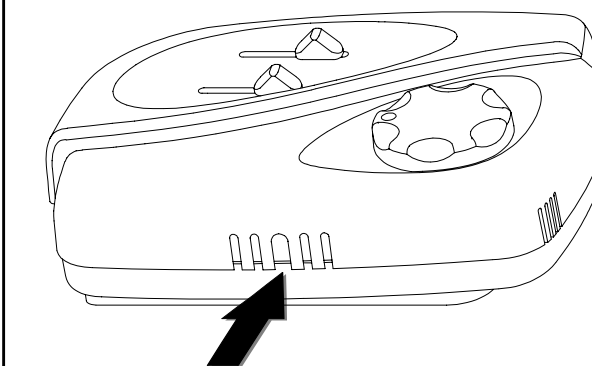


Fig. 2: **Feritoia per apertura calotta / Plastic cover opening slot**

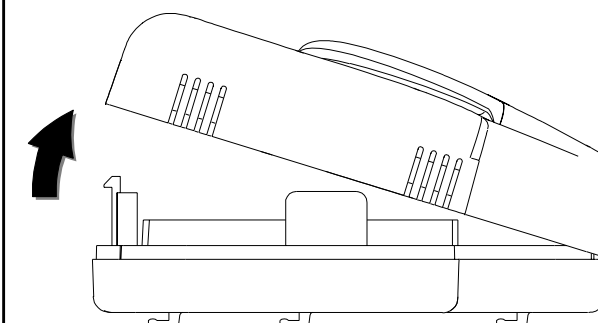


Fig. 3: **Apertura calotta / How to remove the plastic cover**

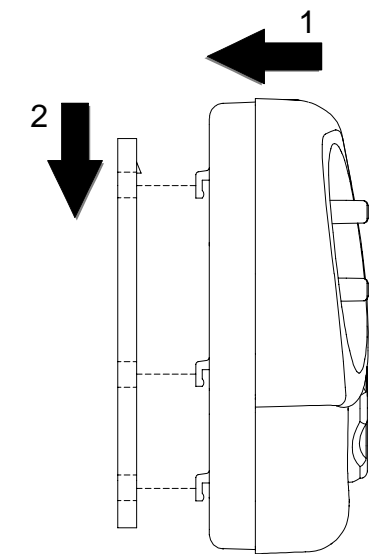


Fig. 4: **Inserimento termostato sulla piastra / How to snap the thermostat on its plate**

TFE Z01 MCO 0AN 01787804 280410

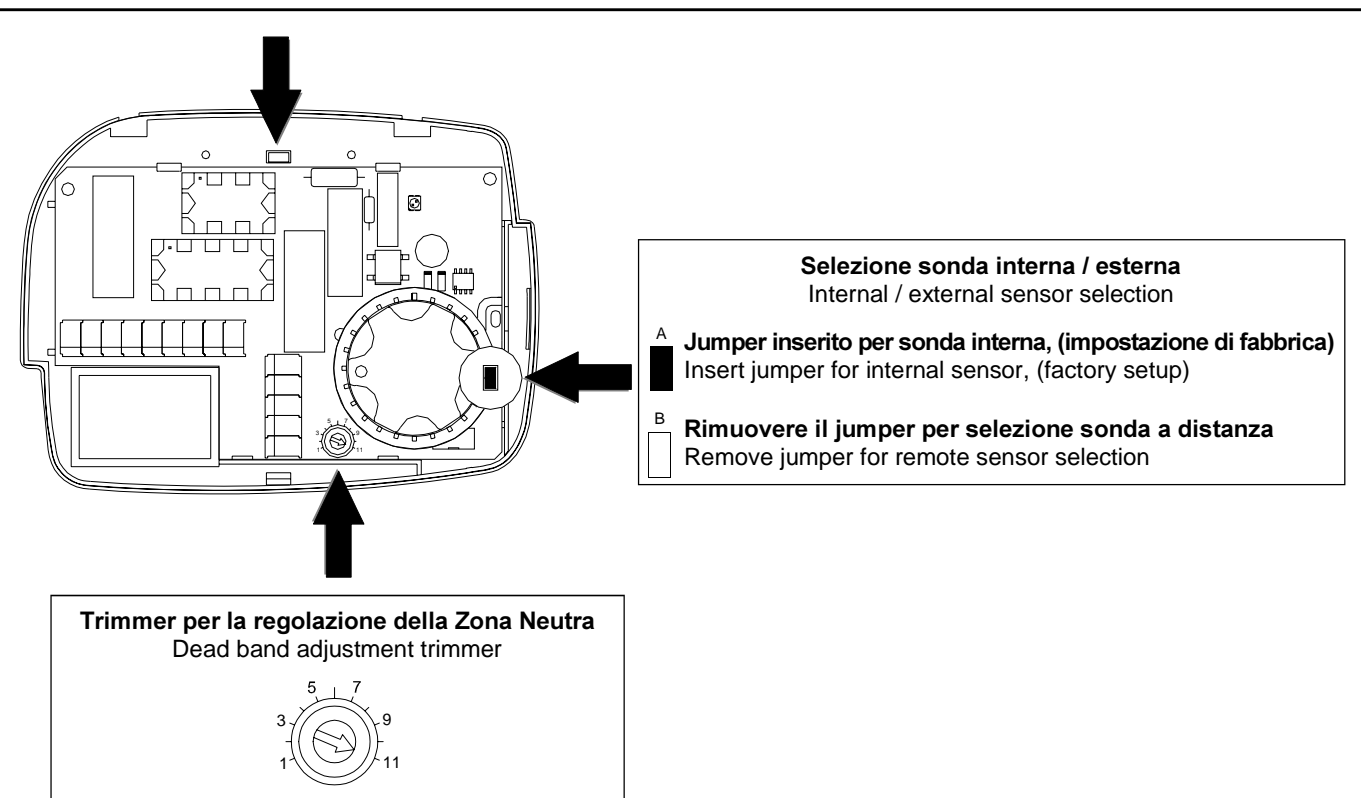


Fig. 5: Vista interna / Internal view

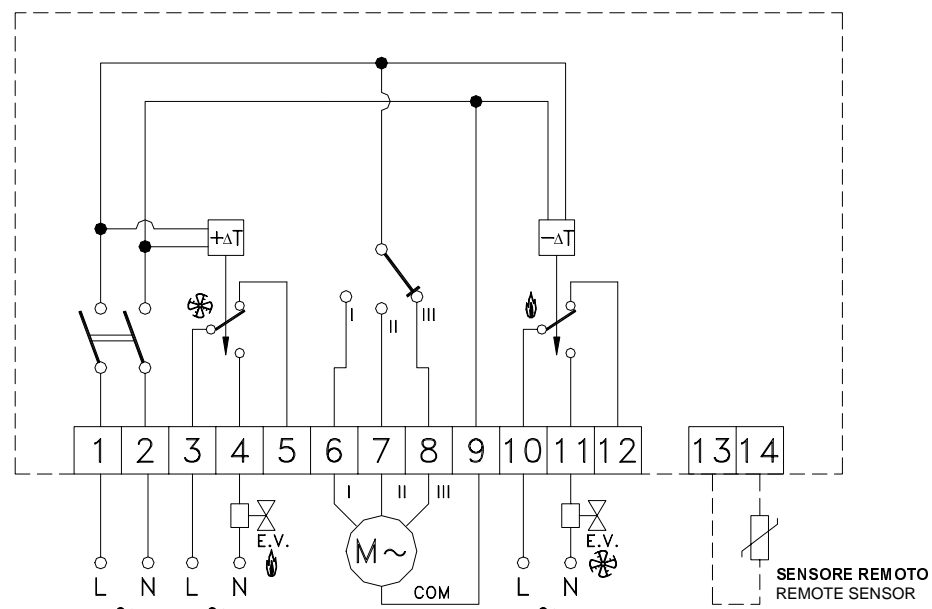


Fig. 6: Schema di collegamento / Wiring diagram

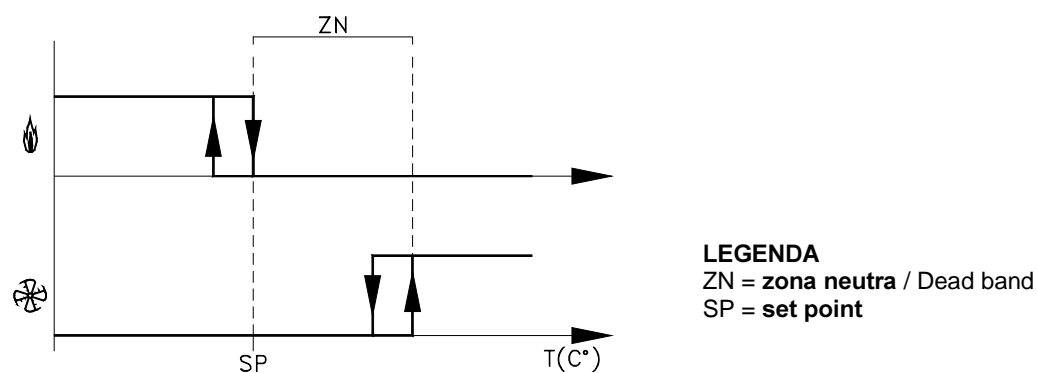


Fig. 7: Diagramma di attivazione / Activation diagram

ITALIANO

GENERALITÀ

Questo dispositivo (Fig. 1) è un termostato studiato appositamente per applicazioni su ventilconvettori. Dotato di 2 relè interni, con contatti puliti, permette di ottenere una accurata regolazione della temperatura ambiente tramite zona neutra. L'estetica curata e la semplicità dei comandi rendono questo regolatore versatile e semplice da usare.

FUNZIONAMENTO

I comandi del termostato disponibili per l'utente sono due selettori ed una manopola.

SELETTORE ON/OFF

Questo selettore a due posizioni, (Fig. 1), permette di attivare o disattivare il termostato.

SELETTORE 3 VELOCITÀ'

Tramite questo selettore a tre posizioni, (Fig. 1), si può scegliere la velocità, (fissa), di attivazione del motore del fan-coil.

MANOPOLA

Tramite la manopola di regolazione, (Fig. 1), è possibile impostare la temperatura attorno a cui verrà effettuato il controllo della temperatura desiderata che può essere compresa tra +10°C .. +30°C.

ZONA NEUTRA

Tramite il trimmer interno, visibile in figura 5, è possibile impostare la temperatura attorno al quale il termostato regola la zona neutra. Il campo di regolazione è compreso tra 1°C .. 11°C; il dispositivo esce dalla fabbrica con la zona neutra impostata a 4°C.

Il diagramma in figura 7, mostra la modalità di attivazione.

SELEZIONE SONDA INTERNA/ESTERNA

Il dispositivo esce dalla fabbrica predisposto per il funzionamento con sonda interna (ponticello JP1 inserito, come indicato in A di Fig. 5).

Nel caso in cui l'installazione preveda un montaggio con sonda a distanza, è necessario rimuovere il ponticello JP1, come indicato in B di figura Fig. 5 e collegare ai morsetti 13 e 14 una sonda di tipo NTC da 4700 ohm a 25°C con adeguato valore per il parametro beta. In caso di dubbio sul tipo di sonda da collegare si prega di consultare il costruttore.

INSTALLAZIONE

Per installare il dispositivo eseguire le seguenti operazioni:

1. Rimuovere la calotta spingendo con l'aiuto di un attrezzo (ad esempio un cacciavite) la linguetta plastica situata nella feritoia in basso come in Fig. 2 e ruotare contemporaneamente la calotta come in Fig. 3.
2. Sganciare la piastra attaccata alla base del termostato spingendo il dentino plastico indicato in Fig. 4 e, allo stesso tempo, spingere la piastra verso il basso fino a liberarla dalla base.
3. Fissare la piastra alla parete tramite le due sedi per viti con interasse 60 mm oppure 83 mm.
4. Attaccare la base del termostato alla piastra facendo dapprima coincidere i dentini della base con gli appositi fori della piastra e successivamente esercitare sulla base una pressione verso il basso fino a far scattare il dentino plastico della piastra (Fig. 4).

5. Eseguire i collegamenti elettrici, facendo passare i fili tramite l'apertura rettangolare, seguendo lo schema di collegamento di Fig. 6 e tenendo presente che:

- Il TFE Z01 MC va alimentato a 230V~; di conseguenza il motore a tre velocità deve essere un 230V~, mentre le elettrovalvole possono essere alimentate ad una tensione diversa o uguale a quella di alimentazione.

- Il TFE Z01 2C va alimentato a 24V~, di conseguenza il motore a tre velocità deve essere un 24V~, mentre le elettrovalvole possono essere alimentate ad una tensione diversa o uguale a quella di alimentazione.

6. Richiudere il termostato posizionando i due dentini della parte superiore della calotta negli appositi intagli e successivamente, facendo in modo che la manopola entri nel foro apposito, esercitare una pressione che faccia scattare la linguetta plastica di fissaggio.

CARATTERISTICHE TECNICHE

Alimentazione:	TFE Z01 MC:	230V~ -15% +10% 50Hz
	TFE Z01 2C:	24V~ -15% +10% 50Hz
Potenza assorbita:		< 3VA
Campo di regolazione:		10°C .. 30°C
Campo di regolazione Zona Neutra:		1°C .. 11°C (Default 4°C)
Tipo di sensore:		NTC 4k7 ohm @ 25°C interno (esterno opzionale)
Precisione:		± 1°C
Risoluzione:		1°C
Isteresi:		0.5°C
Portata contatti:		2x5(1)A@250V~ SPDT
Grado di protezione:		IP 20
Temp. di funzionamento:		0°C .. 40°C
Temp. di stoccaggio:		-10°C .. +50°C
Limiti di umidità:		20% .. 80% RH non condensante
Contenitore: Materiale:		ABS autoestinguente V0
Colore:		Bianco segnale (RAL 9003) Grigio chiaro (RAL 71233)
Dimensioni:		129 x 96 x 37 mm (L x A x P)
Peso:	TFE Z01 MC:	~ 204 gr.
	TFE Z01 2C:	~ 202 gr.

⚠ ATTENZIONE

- Per una corretta regolazione della temperatura ambiente si consiglia di installare il termostato lontano da fonti di calore, correnti d'aria o da pareti particolarmente fredde (ponti termici). Se si usa una sonda a distanza la nota va applicata alla sonda e non al termostato.
- Nelle versioni con sonda a distanza evitare di accoppiare i cavi con quelli di potenza. Utilizzare un cavetto bipolare con sezione minima di 1,5 mm².
- Collegare l'apparecchio alla rete di alimentazione tramite un interruttore onnipolare conforme alle norme vigenti e con distanza di apertura dei contatti di almeno 3 mm in ciascun polo.
- L'installazione ed il collegamento elettrico del termostato devono essere eseguiti da personale qualificato ed in conformità alle leggi vigenti.
- Prima di effettuare qualsiasi collegamento accertarsi che la rete 230V~ sia scollegata.

Nell'ottica di un continuo sviluppo dei propri prodotti, il costruttore si riserva il diritto di apportare modifiche a dati tecnici e prestazioni senza preavviso. Il consumatore è garantito contro i difetti di conformità del prodotto secondo la Direttiva Europea 1999/44/CE nonché il documento sulla politica di garanzia del costruttore. Su richiesta è disponibile presso il venditore il testo completo della garanzia.

ISO 9001

 **seitron** S.p.A.

Архангельск (8182)63-90-72
Астана +7(7172)727-132
Белгород (4722)40-23-64
Брянск (4832)59-03-52
Владивосток (423)249-28-31
Волгоград (844)278-03-48
Вологда (8172)26-41-59
Воронеж (473)204-51-73
Екатеринбург (343)384-55-89
Иваново (4932)77-34-06
Ижевск (3412)26-03-58
Казань (843)206-01-48

Калининград (4012)72-03-81
Калуга (4842)92-23-67
Кемерово (3842)65-04-62
Киров (8332)68-02-04
Краснодар (861)203-40-90
Красноярск (391)204-63-61
Курск (4712)77-13-04
Липецк (4742)52-20-81
Магнитогорск (3519)55-03-13
Москва (495)268-04-70
Мурманск (8152)59-64-93
Набережные Челны (8552)20-53-41

Нижний Новгород (831)429-08-12
Новокузнецк (3843)20-46-81
Новосибирск (383)227-86-73
Орел (4862)44-53-42
Оренбург (3532)37-68-04
Пенза (8412)22-31-16
Пермь (342)205-81-47
Ростов-на-Дону (863)308-18-15
Рязань (4912)46-61-64
Самара (846)206-03-16
Санкт-Петербург (812)309-46-40
Саратов (845)249-38-78

Смоленск (4812)29-41-54
Сочи (862)225-72-31
Ставрополь (8652)20-65-13
Тверь (4822)63-31-35
Томск (3822)98-41-53
Тула (4872)74-02-29
Тюмень (3452)66-21-18
Ульяновск (8422)24-23-59
Уфа (347)229-48-12
Челябинск (351)202-03-61
Череповец (8202)49-02-64
Ярославль (4852)69-52-93

Единый адрес для всех регионов: sni@nt-rt.ru || www.seitron.nt-rt.ru